



Comfortpool

# FuzzyClean

**7000**

**9500**



# Inhoud

<b>Veiligheidsvoorschriften</b>	<b>3</b>
<b>1. Algemene informatie</b>	<b>4</b>
1.1. Veiligheidsinstructies	4
1.2. Technische gegevens en specificaties	5
1.3. Uitpakken van de filterpomp	5
1.4. Elektrische aansluiting	5
1.5. Locatie van de filterpomp	6
<b>2. Installatie instructies</b>	<b>6</b>
2.1. Montage van waterpomp en bodemplaat	6
2.2. Montage pompfittingen	6
2.3. Montage filtertank	6
2.4. Slangaansluiting	7
<b>3. Gebruiksaanwijzingen</b>	<b>7</b>
3.1. Opstarten van de filterpomp	7
3.2. Reinigen van de filterbollen	8
3.3. Zwembadwaterzuiveringsmiddelen	8
3.4. Filtertijd	8
<b>4. Zwembadbodem reinigen</b>	<b>8</b>
<b>5. Winterklaar maken en opbergen</b>	<b>9</b>
<b>6. Belangrijke do's &amp; don'ts</b>	<b>9</b>
6.1. Do's	9
6.2. Don'ts	9
<b>7. Installatie illustraties</b>	<b>10</b>
<b>8. Onderdelen</b>	<b>11</b>
<b>9. Garantie</b>	<b>12</b>

# Veiligheidsvoorschriften

**LEES AL DEZE INSTRUCTIES ZORGVULDIG DOOR EN VOLG ZE OP. HET NIET OPVOLGEN VAN DEZE WAARSCHUWINGEN KAN SCHADE AAN EIGENDOMMEN, ELEKTRISCHE SCHOKKEN, PERSOONLIJK LETSEL OF ZELFS DE DOOD TOT GEVOLG HEBBEN.**

## WAARSCHUWINGEN

- Dit apparaat is geen speelgoed, het apparaat en het snoer buiten bereik van kinderen houden.
- Dit apparaat kan worden gebruikt door kinderen van 8 jaar en ouder en personen met verminderde fysieke, sensorische of mentale vermogens, of een gebrek aan ervaring en kennis, mits dit gebeurt onder toezicht of mits zij instructies hebben gekregen over het veilig gebruik en de risico's van het product.
- Het opzetten en afbreken van dit product, en de reiniging en het gebruiksonderhoud dient alleen te worden gedaan door een volwassene.
- Pas op voor een elektrische schok. Gebruik geen verlengsnoeren, timers, contactdozen, dubbelstekkers, et cetera. Sluit de filterpomp alleen aan op een stopcontact met aardlekschakelaar. Bij twijfel of het stopcontact geaard is, neem contact op met een erkend elektricien om dit te verifiëren.
- Elektrische bedrading moet door een professional worden geïnstalleerd en moet de lokale coderingen en verordeningen volgen.
- Plaats het product en de stroomadapter nooit in de buurt van het zwembad. Het product moet minstens 3,5 meter van het zwembad verwijderd zijn om te voorkomen dat kinderen het systeem gebruiken om in het zwembad te klimmen.
- Graaf het netsnoer niet in de grond in. Leg het zo neer dat het niet kan worden beschadigd door grasmaaiers, heggenscharen of andere machines.
- Het netsnoer kan niet worden vervangen. Wanneer dit snoer beschadigd is dient het product te worden vernietigd.
- Om een mogelijke elektrische schok te voorkomen, mag u de stekker niet in het stopcontact steken of uit het stopcontact halen wanneer u natte handen heeft of met uw voeten in het water staat.
- Plaats de filterpomp nooit in het water en dompel deze ook niet onder.
- Alvorens u de filterpomp of het zwembad gaat reinigen of verplaatsen dient u altijd de stekker van de filterpomp uit het stopcontact te halen.
- Plaats of gebruik de filterpomp niet in de nabijheid van giftige stoffen, ontvlambare of brandbare vloeistoffen zoals benzine, of explosieve of ontvlambare dampen.
- Zorg voor elk gebruik van de pomp dat alle klemmen zijn vastgedraaid en dat alle slangen correct zijn aangesloten.
- Pas op voor het risico op bekneld raken door de zuigkracht van de pomp dat, indien niet vermeden, kan leiden tot ernstig letsel of de dood. Blokkeer de aanzuiging bij de pomp in het zwembad niet, aangezien dit kan leiden tot ernstig letsel of de dood.
- Ingesloten lucht in het filtersysteem kan ertoe leiden dat het tankdeksel eraf vliegt en dat kan leiden tot de dood, ernstig letsel of schade aan de filterpomp. Zorg ervoor dat alle lucht uit het systeem is voordat u de filterpomp aanzet.
- Wijzig nooit de positie van de 7-wegklep terwijl de filterpomp aan staat. Schakel altijd eerst het systeem uit.
- Gebruik nooit de hendel van de 7-wegklep als een handvat om de pomp te dragen of op te tillen.
- De filterpomp mag niet worden gebruikt als er mensen in het water zijn.
- De temperatuur van het water mag niet hoger zijn de 35°C, of onder het vriespunt komen.
- Het product mag uitsluitend gebruikt worden volgens de instructies zoals beschreven in deze handleiding.
- Als er zich abnormale omstandigheden voordoen (zoal geluid, geur of rook) schakel dan onmiddellijk de stroom uit en neem contact op met de verkoper. Probeer niet zelf de filterpomp te demonteren of te repareren, hierdoor vervalt de garantie.

**Bovenstaande veiligheidsinstructies vormen geen exhaustieve lijst van alle mogelijke risico's en gevaren van het gebruik van dit product. Eigenaars en gebruikers van de filterpomp dienen dit apparaat met voorzichtigheid en gezond verstand te gebruiken.**

# 1. Algemene informatie

Deze handleiding biedt informatie met betrekking tot de installatie, het gebruik en het onderhoud van ons filtersysteem. We raden u aan deze handleiding in zijn geheel te lezen en te bewaren voor toekomstig gebruik.

De pomp die bij het filtersysteem wordt geleverd, is een horizontale, zelfaanzuigende centrifugaalpomp. Voor een correcte werking van de pomp mag de watertemperatuur niet hoger zijn dan 35 °C. De materialen die in de pomp zijn gebruikt, hebben strenge hydraulische tests en elektrische inspecties ondergaan. De filtertank die in het filtersysteem is opgenomen, bestaat uit hoogwaardig polypropyleen (PP). Het wordt als één geheel vervaardigd, is corrosiebestendig en bestand tegen in de handel verkrijgbare zwembadchemicaliën. (Voorwaarde: naleving van de standaard aanbevolen specificaties voor de pH- en chloorwaarde). Het is uitgerust met een tankafvoersysteem. De filtertank wordt gebruiksklaar geleverd met een goedgekeurde filterpomp met haar- en pluisjesmand en een plastic basis voor montage ter plaatse.

Lees deze handleiding zorgvuldig door voordat u met de installatie begint. Het filtersysteem en de pomp moeten worden geïnstalleerd in overeenstemming met alle federale en lokale regelgeving die van kracht is voor het installatiegebied. Wij wijzen alle verantwoordelijkheid af voor de gevolgen van het niet naleven van de installatie-instructies. We raden u aan de instructies over de stroombron op te volgen om overbelasting van de pompmotor en/of elektrische schokken te voorkomen.

Filtermateriaal is niet inbegrepen.

## 1.1. Veiligheidsinstructies

Uw filterpomp is geconstrueerd en getest en heeft de fabriek in technisch operationele staat verlaten. Om deze toestand te behouden en een veilige werking te garanderen, dient de gebruiker de opmerkingen en productinformatie in deze technische handleiding in acht te nemen. Als er enige indicatie is dat een veilig gebruik niet meer mogelijk is, moet het apparaat worden losgekoppeld van het elektriciteitsnet en worden beveiligd tegen onbedoeld gebruik.

Dit is het geval wanneer:

- Het apparaat zichtbare schade heeft.
- Het apparaat niet meer functioneel lijkt.
- Na langdurige opslag in slechte omstandigheden.

## 1.2. Technische gegevens en specificaties

De aanbevolen filterlooptijd is 2x per dag, gedurende 4 tot 5 uur, met zwembadbodemreiniging indien nodig.

De belangrijkste onderdelen van het filtersysteem zijn:

- Filterpomp
- Filtertank
- Tankdeksel
- Deksel V-band met bout en moer
- Bodemplaat
- Slang met fittingen

Controleer of u al deze onderdelen heeft voordat u met de installatie van de filterpomp begint.

Specificaties	FuzzyClean 7000	FuzzyClean 9500
Waterstroomvolume (Q)	7000 l/uur	9500 l/uur
Max. werkdruk	1,5 bar / 22 psi	1,5 bar / 22 psi
Filtratiegebied	40 cm	40 cm
Nominale spanning	220-240 V	220-240V
Pompkracht	½ PK	¾ PK
Max. omgevingstemperatuur	35°C	35°C
Volume filterbollen	445 g	925 g

## 1.3. Uitpakken van de filterpomp

Haal het product en alle onderdelen voorzichtig uit de doos. Kruis alle onderdelen in de doos aan met de referentietabel van de onderdelenlijst om er zeker van te zijn dat alle onderdelen aanwezig zijn voordat u met de montage begint.

**OPMERKING:** Sommige onderdelen bevinden zich mogelijk in de filtertank. Om toegang te krijgen tot deze onderdelen, moet u het tankdeksel verwijderen. Zie pagina 11 voor het volledige onderdelendiagram.

## 1.4. Elektrische aansluiting

- De filterpomp die u heeft gekocht, is uitgerust met een standaard elektrisch snoer en stekker die alleen mogen worden aangesloten op een stopcontact dat wordt beschermd door een aardlekschakelaar van 30 mA, welke is geïnstalleerd door een professionele elektricien, rekening houdend met lokale regelgeving en voorschriften.
- Om elektrische schokken te voorkomen, mogen geen verlengsnoeren voor het netsnoer worden gebruikt.



## 1.5. Locatie van de filterpomp

- Voor de werking van dit filtersysteem met bovengrondse zwembaden heeft u een skimmer nodig die in uw zwembad is geïnstalleerd. Ofwel een geïntegreerde skimmer (ingebouwd in de zwembadwand) of een hangende skimmer (bevestiging aan de zwembadwand).
- De plaats waar u de filterpomp installeert moet voldoende veiligheidsmarge bieden ten opzichte van de zwembadwand.
- We raden aan om het filtersysteem op een betonnen plaat of iets dergelijks te plaatsen. Niet rechtstreeks in aarde of gras, dit kan leiden tot oververhitting en overstroming van de pomp.
- Zorg ervoor dat de installatie waterpas is.
- Extra montageaccessoires zoals slangen en slangklemmen zijn verkrijgbaar bij uw zwembaddealer.

## 2. Installatie instructies

### 2.1. Montage van waterpomp en bodemplaat

Zet de pomp vast op de bodemplaat met het meegeleverde bevestigingsmateriaal voor de pomp (figuur 5).

### 2.2. Montage pompfittingen

1. Zie figuur 6.
2. Schroef de  $\varnothing$  32/38 mm slangconnector in de middelste poort van de waterpomp. Zorg ervoor dat de O-ring A tussen de poort en de connector is geplaatst.
3. Verwijder de ring met schroefdraad (kraag) van de buitenste opening van de pomp.
4. Plaats O-ring B in de groef rond de haar- en pluiszeefmand.
5. Plaats het transparante deksel van de haar- en pluiszeef op zijn plaats en schroef de ring met schroefdraad (kraag) weer stevig vast over het deksel.
6. Plaats O-ring C ( $\varnothing$  32 mm) in de naar buiten gerichte opening van het transparante deksel van de haar- en pluiszeef.
7. Schroef de  $\varnothing$  32/38 mm slangconnector in de opening van het doorzichtige deksel van de haar- en pluiszeef.

### 2.3. Montage filtertank

1. Bevestig de filtertank op de bodemplaat zoals afgebeeld (figuur 7). De voetjes aan de onderkant van de filtertank passen in de gaten op de bodemplaat.
2. Schroef de filtermand op de centrale buis (figuur 1). Bevestig de centrale buis met filtermand op de bodem van de filtertank (figuur 2). Vul de tank met de meegeleverde filterbollen (figuur 3).
3. Bevestiging van de filtertank (figuur 4). Zorg ervoor dat de hoofdtankafdichting rond de bovenkant van de filtertank in goede staat verkeerd, schoon is en stevig in de groef zit. Zorg ervoor dat de groef geen zand bevat. Plaats het tankdeksel voorzichtig op de filtertank. Het tankdeksel moet zo worden geplaatst dat de inkeping op het deksel is uitgelijnd met het bijpassende lipje op de filtertank. Zet het tankdeksel en de filtertank vast met de sluitring van het tankdeksel en zet vast met de moer en bout.

## 2.4. Slangaansluiting

Zie figuur 8-11. Dit filtersysteem is ontworpen om aan de sluiten op zwembaden met standaard Ø 32 of 38 mm aansluitingen. Als uw zwembad een andere maat en/of type slang aansluiting heeft, heeft u een adapter nodig om de aansluiting passend te maken. Deze is verkrijgbaar bij uw zwembaddealer.

Voordat u begint met het aansluiten van slangen op de filterpomp moet u ervoor zorgen dat er geen water kan stromen door de aanzuig- of retourslangen die op het zwembad zijn aangesloten. Sommige zwembaden hebben afsluiters voor de wateruitlaat en -inlaat, andere niet. Als u geen afsluiter heeft, blokkeer dan de poorten met een verwijderbare plug om te voorkomen dat er water in en door de slangen stroomt.

1. Bevestig de slang die uit de skimmer van het zwembad komt (wateruitlaat van het zwembad) op de Ø 32/38 mm slang aansluiting die uit het deksel van de haar- en pluiszeef komt.
2. Zet de slang vast met een slangklem.
3. Smeer de retourpoort op het tankdeksel lichtjes in met synthetisch PTFE-smeermiddel, verkrijgbaar bij een zwembadwinkel of bouwmarkt.
4. Bevestig de zwembadretour slang (vanaf de waterinlaat van het zwembad) aan op de retourpoort op het tankdeksel.
5. Zet de slang vast met een slangklem.

OPMERKING: zorg ervoor dat u de retour slang niet vastzet aan de afvoer-/backwashpoort van de filterpomp.

## 3. Gebruiksaanwijzing

Zodra het filtersysteem correct is gemonteerd, de tank gevuld is met filterbollen en de slangen zijn aangesloten zoals hierboven beschreven, kunt u beginnen met filteren.

### 3.1. Opstarten van de filterpomp

Zorg ervoor dat de pomp niet op een stopcontact is aangesloten. Schakel de filterpomp pas in wanneer hieronder wordt geadviseerd om dit te doen.

Voordat u de filterpomp gaat gebruiken is het belangrijk om ervoor te zorgen dat het filtersysteem buiten het zwembad is geplaatst en lager is dan het waterniveau van het zwembad. De slang aansluitingen moeten ook correct aangesloten en vastgezet zijn.

1. Vul uw zwembad met water als u dit nog niet heeft gedaan. Zorg ervoor dat het waterpeil minstens 2,5 tot 5 cm boven de bovenkant van de slanginlaat (skimmer) en retourpoorten in het zwembad staat. Het filtersysteem wordt nu ontluicht. Open eventueel de ontluichtingsschroef (manometer) aan de bovenzijde van het filterdeksel tot het water eruit stroomt.
2. Ontgrendel de afsluiter bij de zwembaduitlaat (skimmer) in het zwembad. Als u de zwembaduitlaat (skimmer) hebt afgesloten met een plug, verwijdert u de plug om het water in de inlaatslang te laten stromen. Met het filterpompsysteem geïnstalleerd op een niveau lager dan het waterniveau van uw zwembad, stroomt het water automatisch in het pompfiltersysteem. Laat de filtertank met water vullen.
3. Controleer het filtersysteem en de aansluit slangen op lekkages en los deze indien nodig op. Lekkagepunten kunnen worden verholpen door teflon-tape, verkrijgbaar bij een zwembadwinkel of

bouwmarkt, om de aansluitingen te wikkelen voordat de verbindingsslang wordt bevestigd. Uw filtersysteem is nu klaar voor gebruik.

### 3.2. Reinigen van de filterbollen

- Bij het eerste gebruik niet terugspoelen (backwash).
- Het is niet nodig om een backwash uit te voeren tenzij de manometer van de tank 25 psi bereikt.
- We raden aan om de filterbollen aan het einde van het seizoen uit de filtertank te halen, in een waszak te doen, in de wasmachine te wassen (zonder wasmiddel), te laten drogen en terug te plaatsen in de tank voor het volgende seizoen.

### 3.3. Zwembadwaterzuiveringsmiddelen

Zwembadwaterzuiveraars of andere chemische additieven die zich hechten aan deeltjes met het oog op een betere filtratie zoals vlokingsmiddel, mogen niet worden gebruikt als u filterbollen als filtermedium in deze filterpomp gebruikt. Filterbollen filteren tot een zeer kleine deeltjesgrootte, 3 micron. Daarom zal de toevoeging van zwembadwaterzuiveraars de effectiviteit van de filterbollen niet verbeteren. Het voorzuiveringsmiddel of een soortgelijk chemisch additief veroorzaakt waarschijnlijk schade aan de filterbollen, wat resulteert in een aanzienlijke vermindering van het filtervermogen. Bovendien kan mogelijke schade aan de filtertank of zijn interne componenten optreden.

Comfortpool is niet verantwoordelijk voor schade veroorzaakt aan de filterbollen, de filtertank of een van de interne componenten van de filtertank waar een voorzuiveringsmiddel of andere chemische toevoegingen die zich hechten aan fijnstof in het zwembad zijn gebruikt.

### 3.4. Filtertijd

Het water in het zwembad moet 2 tot 3 keer per dag minimaal 4 à 5 uur per dag rondgepompt en gefilterd worden, afhankelijk van het gebruik van het zwembad en de belasting en de grootte van het filtersysteem. De benodigde tijd is gebaseerd op de prestatie van het filtersysteem en de grootte van het zwembad. We raden echter een minimale looptijd van 12 uur per dag aan.

## 4. Zwembadbodem reinigen

Het stofzuigen van de zwembadbodem gebeurt in de normale filtermodus. De zwembadstofzuiger wordt door middel van een zwembadstofzuigerslang en zwembadstofzuigerplaat direct op de skimmer aangesloten. Schakel de pomp pas in als de zwembadstofzuiger is aangesloten en klaar is voor gebruik.

**BELANGRIJK:** De zwembadvacuümslang moet volledig met water gevuld zijn zodat de pomp geen aanzuiging verliest en de filtertank met lucht vult.



## 5. Winterklaar maken en opbergen

- Koppel de pomp los van de voedingsbron.
- Sluit de afsluiters of blokkeer de waterstroom bij de inlaat- en retourpoorten van het zwembad.
- Koppel het filtersysteem los van het zwembad, laat de tank en de slangen leeglopen.
- Droog alle onderdelen van de filterpomp en slangen, en zorg dat ook de binnenkant compleet droog is. Het opbergen van de filterpomp of onderdelen hiervan wanneer deze nog vochtig zijn kan schimmel en schade aan het apparaat of de onderdelen ervan veroorzaken. Wanneer dit het geval is vervalt de garantie.
- De pomp en filtertank kunnen geen vorst verdragen — de vorst beschadigt het materiaal en de garantie is niet langer geldig.
- Bewaar het filtersysteem op een plaats die beschermd is tegen vorst en zeer lage temperaturen. In een garage of geïsoleerde berging wordt aangeraden.

## 6. Belangrijke do's & don'ts

### 6.1. Do's

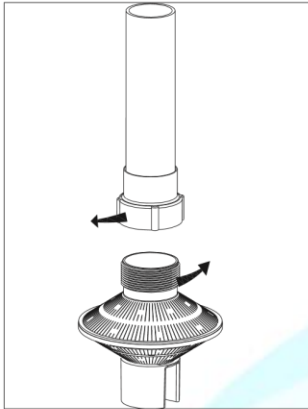
- Let op en noteer de filterdruk wanneer de filterbollen schoon zijn. Verwijder en reinig de filterbollen wanneer u de druk op de manometer ziet stijgen tot meer dan 25 psi.
- Bescherm de onderste filtermand tijdens het schoonmaken van de filterbollen. Vul de tank met enkele centimeters water (ongeveer 1/8 van de tankhoogte) terwijl de filterbollen worden schoongemaakt.
- Installeer en reinig de katoenen staarten met de volgende instructies:
  - Open het deksel van de filtertank.
  - Verwijder eventueel resterend vuil uit het filter en maak het grondig schoon.
  - Vul de filtertank voor ongeveer 2/3 met filterbollen (700 g filterbollen staat gelijk aan 25 kg filterzand).
  - Sluit het filter en begin direct met filteren.
  - Bij de eerste installatie niet terugspoelen.
  - Een backwash is niet nodig, tenzij de manometer van de tank 25 psi bereikt.
  - We raden aan om aan het einde van het seizoen katoenen staarten uit de filtertank te halen, in een waszak te doen, in de wasmachine te wassen (zonder wasmiddel), te laten drogen en terug te plaatsen in de tank voor het volgende seizoen.

### 6.2. Don'ts

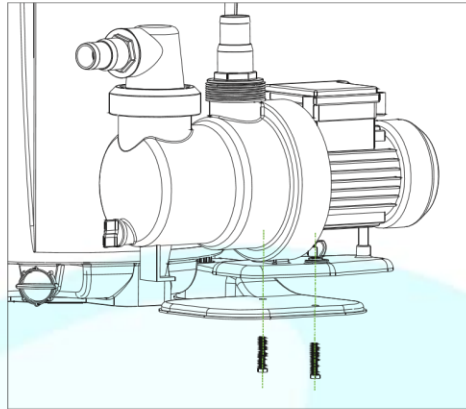
- Maak de filterbollen niet té schoon. Filterbollen werken halverwege de cyclus efficiënter. Een bepaald niveau van vuil in de filterbollen helpt zelf bij filtratie en maakt het filter effectiever. Te veel of te vaak schoonmaken zal de efficiëntie verminderen.
- Laat het filtersysteem niet drooglopen (zonder water)! De filterpomp mag nooit draaien zonder water. Schade aan de pomp veroorzaakt door drooglopen valt NIET onder de garantie.

# 7. Installatie illustraties

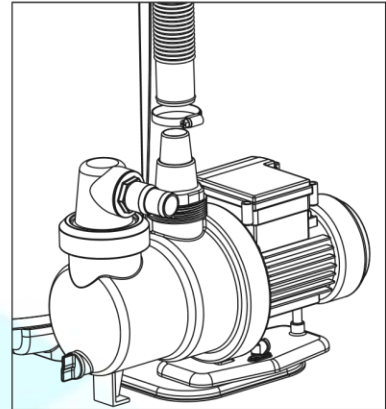
01



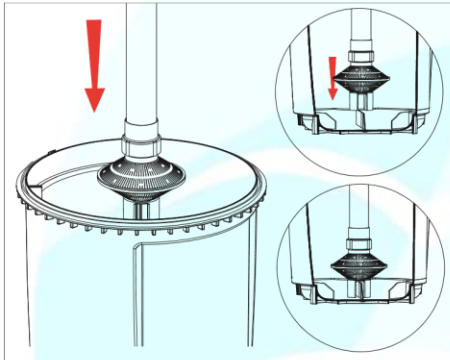
05



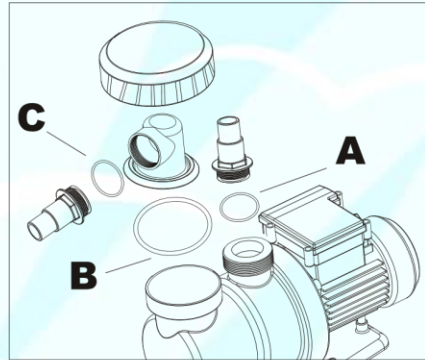
09



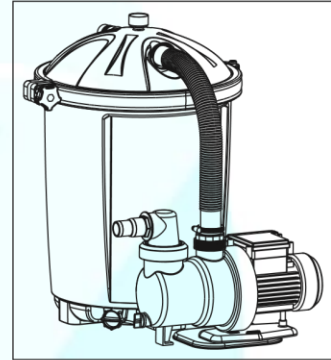
02



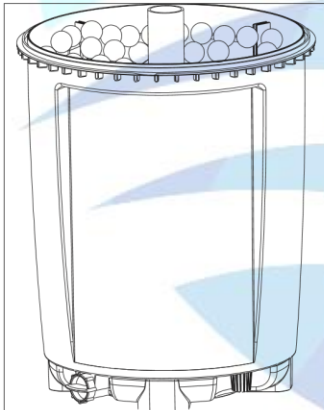
06



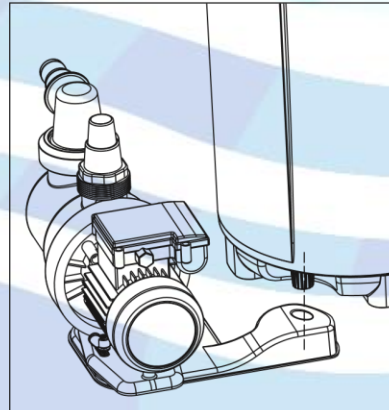
10



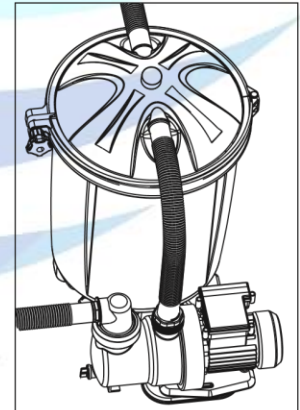
03



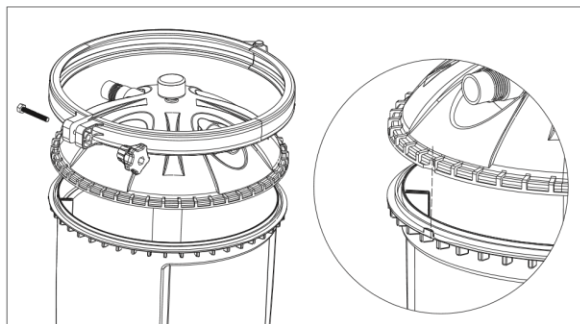
07



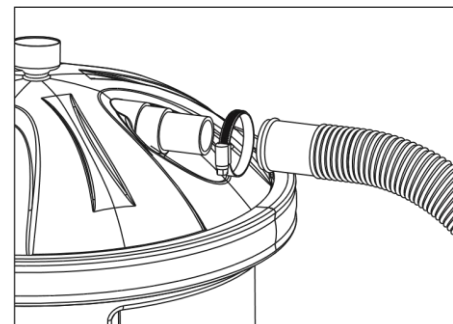
11



04

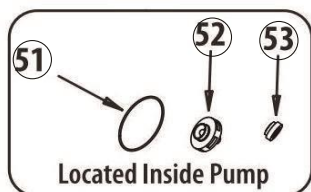
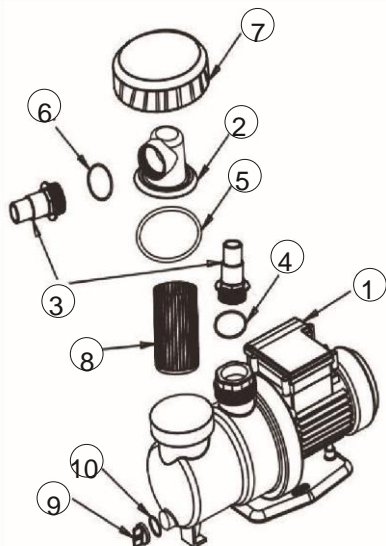
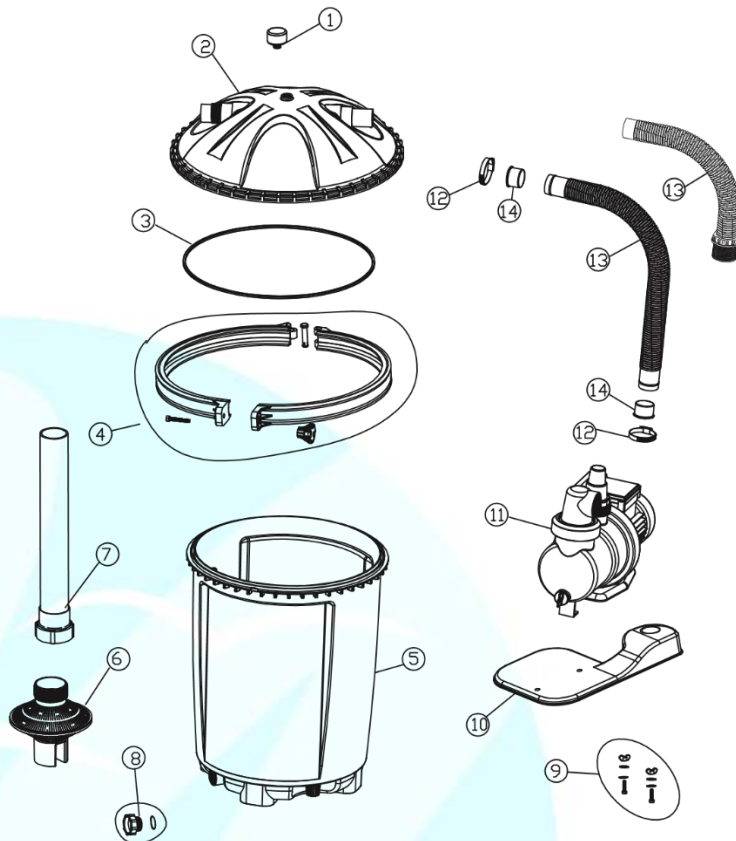


08



# 8. Onderdelen

Nr.	Onderdeel	Qty	Onderdeelnr.	Voor model
1	Drukmeter	1	17001	7000 & 9500
2	Filterdeksel	1	17003	7000 & 9500
3	O-RING	1	17004	7000 & 9500
4	Linker klemring	1	L00169	7000 & 9500
	Rechter klemring	1	L00170	7000 & 9500
	Klempin	1	L00171	7000 & 9500
	M8*80 bout	1	L00172	7000 & 9500
5	Filtertank	1	1701025	7000
	Filtertank	1	1701050	9000
6	Filtermand	1	17011	7000 & 9500
7	Harde buis	1	17012	7000 & 9500
8	Afvoerklap	1	17013	7000 & 9500
	O-ring	1	17014	7000 & 9500
9	Pompbout vleugelmoer POMP MONTAGE	2	P00175	7000 & 9500
	Pompbout vlak water POMP MONTAGE	2	P00176	7000 & 9500
	Pompbout borgring POMP MONTAGE	2	P00177	7000 & 9500
	Pompbout moer POMP MONTAGE	2	P00178	7000 & 9500
10	Bodemplaat	1	17019	7000 & 9500
11	Waterpomp 1/2 PK	1	SPS1A450	7000
	Waterpomp 3/4 PK	1	SPS1A550	9000
12	Slangklem	1	17021	7000
	Slangklem	2	17021	9000
13	Flexibele slang	1	1702225	7000
	Flexibele slang	1	1702250	9000
14	Slang verloopstuk	1	17023	7000
	Slang verloopstuk	2	17023	9000



Nr.	Onderdeel	Qty	Onderdeelnr.
1	Waterpomp/motor	1	SPS1A250 SPS1A450 SPS1A550
2	Transparante haar- en pluiszeef	1	P00131
3	Ø 32/38 mm slangconnector	2	P00132
4	O-ring A	1	P00182
5	O-ring B	1	P00183
6	O-ring C	1	P00184
7	Zeef kraag	1	P00133
8	Zeefmand	1	P00134
9	Deksel afvoerklap	1	P00135
10	Afvoerklap O-ring	1	P00136
11	Motorpompafdichting	1	P00137
11	Motorpompafdichting	1	P00138
11	Motorpompafdichting	1	P00138
12	Waaierconstructie	1	P00139
12	Waaierconstructie	1	P00140
12	Waaierconstructie	1	P00140
13	Asafdichting en veerconstructie	1	P00141
13	Asafdichting en veerconstructie	1	P00142
13	Asafdichting en veerconstructie	1	P00142



## 9. Garantie

Dit product is gefabriceerd met gebruikmaking van de beste kwaliteitsmaterialen en vakmanschap. Wij garanderen dat alle onderdelen van de filterpomp vrij zijn van fabricagefouten in materiaal en afwerking voor een periode van 1 jaar vanaf de aankoopdatum, voor de slangen en aansluitingen geldt dit voor een periode van 180 dagen. Deze beperkte garantie wordt verstrekt als aanvulling op en zonder afbreuk te doen aan uw consumentenrechten. Als deze garantie niet overeenkomt met uw wettelijke rechten, zullen de wettelijke rechten gelden.

Deze garantie beperkt zich tot de eerste koper en is niet overdraagbaar. Bewaar uw origineel aankoopbewijs, daar het aankoopbewijs dient te worden overlegd ingeval van een klacht. Zonder aankoopbewijs is deze beperkte garantie niet geldig.



Als er zich een productiefout binnen bovenstaande periode voordoet kunt u contact opnemen met de verkoper. Als er sprake is van garantie zal het product kosteloos gerepareerd worden of vervangen worden door hetzelfde of een, door Comfortpool bepaald, gelijkwaardig product. De aansprakelijkheid van Comfortpool zal nooit de reparatie of vervanging van defecte onderdelen te boven gaan, en zal geen kosten omvatten voor arbeid om een defect onderdeel te verwijderen en opnieuw te installeren, noch het transport van en naar de fabriek of leverancier, noch enig ander materiaal dat nodig is voor het uitvoeren van een eventuele reparatie. Kosten van water, zwembadchemicaliën of waterschade worden niet door deze garantie gedekt. Ook is de garantie niet van toepassing bij schade aan eigendommen of personen.

Deze beperkte garantie is niet van toepassing in onderstaande gevallen:

- Indien de filterpomp is onderworpen aan nalatigheid, abnormaal gebruik of toepassing, een ongeluk, onjuist gebruik, verkeerde stroomtoevoer, ander gebruik dan in de handleiding beschreven staat en onjuist onderhoud of opslag;
- Indien de filterpomp onderhevig is aan schade veroorzaakt door omstandigheden buiten de macht van Comfortpool, inclusief maar niet beperkt tot, normale slijtage en beschadiging veroorzaakt door blootstelling aan vuur, overstroming, vrieskou, regen en andere natuurkrachten;
- Indien er aanpassingen, reparaties of demontage van de filterpomp zijn uitgevoerd door iemand anders dan de leverancier;
- Op artikelen die niet van het merk Comfortpool zijn, of op artikelen van het merk Comfortpool die in combinatie met artikelen of onderdelen van een ander merk worden gebruikt.

Dit is de enige garantie die uitgegeven is door Comfortpool. Comfortpool verleent geen andere garantie of voorwaarden, hetzij schriftelijk of mondeling, en wijst uitdrukkelijk alle garanties en voorwaarden af die niet in deze garantieverklaring zijn opgenomen. Andere garanties dan deze en de wettelijk bepaalde rechten in uw land zijn niet van toepassing. Comfortpool is onder geen enkele voorwaarde aansprakelijk richting de koper of enige andere partij voor indirecte of vervolgschade veroorzaakt door dit product, van welke aard dan ook.

[www.comfortpool.com](http://www.comfortpool.com)

<b>Milieuprogramma's, Europese AEEA-richtlijn</b>	
	<p>Gelieve de regelgeving van de Europese Unie na te leven en zo het milieu te beschermen. Voer afgedankte elektrische apparatuur af naar een speciaal gemeentelijk inzamelpunt dat elektrische en elektronische apparatuur correct recyclet. Werp het niet weg bij ongesorteerd afval. Haal eventuele verwijderbare batterijen uit de afgedankte apparatuur.</p>
	<p>© 2021 Comfortpool. Alle rechten voorbehouden. Niets van dit document mag worden vermenigvuldigd of doorgegeven in welke vorm of op welke wijze dan ook, zij het elektronisch, mechanisch, op fotokopie, opgenomen of op enige andere wijze, zonder de voorafgaande schriftelijke toestemming van Comfortpool.</p>

# Table of contents

<b>Safety and precautions</b>	<b>14</b>
<b>1. General information</b>	<b>15</b>
1.1. Safety notes	15
1.2. Technical data and specifications	15
1.3. Unpacking your filter system	16
1.4. Power source instructions	16
1.5. Positioning your filter system	16
<b>2. Installation instructions</b>	<b>17</b>
2.1. Assembly of water pump and base plate	17
2.2. Pump fittings assembly	17
2.3. Filter tank assembly	17
2.4. Hose connection	17
<b>3. Operation instructions</b>	<b>18</b>
3.1. Filter system start up	18
3.2. Cleaning the filter balls	18
3.3. Important note regarding clarifiers	18
3.4. Filtering time	19
<b>4. Vacuuming the pool</b>	<b>19</b>
<b>5. Winterizing and storage</b>	<b>19</b>
<b>6. Important do's &amp; don'ts</b>	<b>19</b>
6.1. Do's	19
6.2. Don'ts	20
<b>7. Installation illustration</b>	<b>21</b>
<b>8. Parts</b>	<b>22</b>
<b>9. Warranty</b>	<b>23</b>



# Safety and precautions

**READ AND FOLLOW ALL THESE INSTRUCTIONS CAREFULLY. FAILURE TO FOLLOW THESE WARNINGS AND INSTRUCTIONS COULD RESULT IN PROPERTY DAMAGE, ELECTRIC SHOCK, PERSONAL INJURY OR EVEN DEATH.**



## WARNINGS

- This appliance is not a toy, keep the appliance and its cord out of the reach of children.
- This appliance can be used by children aged 8 years and over and persons with reduced physical, sensory, or mental capabilities, or lack of experience and knowledge, provided it is done under supervision or provided they have been instructed on the safe use and risks of the product.
- Assembling, installing, disassembling, cleaning, and doing maintenance on this product should only be done by an adult.
- Beware of electric shock. Do not use extension cords, timers, plug adaptors or converter plugs, etc. Only connect the filter pump to a socket with a residual current-operated circuit breaker. If in doubt as to whether the outlet is grounded, contact a licensed electrician to verify.
- Electrical wiring must be installed by a trained professional and adhere to local code and regulations.
- Never place the filter pump and adapter near the pool. The product must be more than 3.5 meters from the pool to prevent children from using the system to access the pool.
- Do not bury the power cord in the ground. Place it so that it cannot be damaged by lawn mowers, hedge trimmers or other machines.
- The power cord cannot be replaced. If this cord is damaged, the product must be destroyed.
- To avoid possible electric shock, do not plug in or unplug the power cord when your hands are wet or when you are standing in water.
- Never place or submerge the filter pump in water.
- Before cleaning or moving the filter pump or pool, always unplug the filter pump from the electrical outlet.
- Do not place or use the filter pump in the vicinity of toxic substances, flammable or combustible liquids such as petrol, or explosive or flammable gasses.
- Before each use of the pump, make sure that all clamps are tightened and that all hoses are properly connected.
- Risk of suction entrapment hazard, which, if not avoided can result in serious injury or death. Do not block pump suction at the pump or in the pool as this can cause severe injury or death.
- Trapped air in the pump-filter system may cause the tank cover to be blown off which can result in death, serious injury, or damage to the pump-filter system. Ensure all air is out of the system before operating.
- Never use the valve lever as a handle to carry or lift the filter.
- Never change the position of the Multi-Port Valve while the system is operating. Always unplug the system first.
- The filter pump must not be used when people are in the water.
- Do not use this filter pump to vacuum the pool.
- The maximum water temperature at which the pump may be used is 35 °C, the minimum 0 °C.
- The product may only be used in accordance with the instructions as described in this manual.
- If any abnormal conditions (such as noise, odor, or smoke) occur, turn off the power immediately and contact the seller. Do not attempt to disassemble or repair the filter pump yourself, as this will void the warranty.

**The above-mentioned safety instructions and cautions do not constitute an exhaustive list of all possible risks and dangers associated with the use of this product. Owners and users of the filter pump should exercise caution and common sense when using this product.**

# 1. General information

This manual provides information relating to the installation, utilization, and maintenance of our filtration system. We recommend that you read this manual in its entirety and keep it for future reference.

The pump included with the filtration system is a horizontal, self-priming centrifugal pump. For the pump to function correctly, the water temperature must not exceed 35°C/95°F. The materials used in the pump have undergone stringent hydraulic testing and electrical inspections. The filter tank included in the filtration system consists of high-grade polypropylene (PP). It is manufactured as a single unit and is corrosion resistant and resistant to commercially available swimming pool chemicals. (Prerequisite: Compliance with the standard recommended specifications for the pH- and chlorine value). It is equipped with a tank drainage system. The filter tank comes ready to attach with an approved filter pump with hair and lint basket, and a plastic base for ready on- site mounting.

Read this manual carefully before installation. The filtration system and pump must be installed in accordance with all federal and local codes and standards in effect for the area of installation. We decline all responsibility for the consequences of failure to comply with the installation instructions. We recommend that you comply with the power source instructions to avoid overloading the pump motor and/or electric shock. Your pool filter system has been engineered and manufactured to our highest standard for dependability, ease of operation and safety. With proper care, it will give you years of durable, trouble-free performance.

Filter material is not included.

## 1.1. Safety notes

Your filter pump was constructed and tested and left the manufacturing plant in technically operational condition. To maintain this condition and ensure safe operation, the user should observe the notes and product information contained in this technical manual. If there is any indication that safe operation is no longer possible, the device is to be disconnected from the power supply and secured against accidental use. This is the case when:

- The device has visible damage.
- The device no longer appears functional.
- After long periods of storage in poor conditions.

## 1.2. Technical data and specifications

The recommended filter run time is twice a day for 4 to 5 hours with floor vacuum cleaning as needed.

The major components of your system are:

- Filter pump
- Filter tank
- Tank lid
- Lid V-band with bolt and nut
- Base plate
- Hose with fittings

Confirm you have all these parts before starting installation.

Specifications	FuzzyClean 7000	FuzzyClean 9500
Flow volume (Q)	7000 l/h	9500 l/h
Max. operating pressure	1,5 bar / 22 psi	1,5 bar / 22 psi
Filtration area	40 cm / 16"	40 cm / 16"
Rated voltage	220-240 V	220-240V
Power	½ HP	¾ HP
Max. ambient temperature	30°C	30°C
Volume filter balls	445 g / 1 lbs.	925 g / 2.5 lbs.

### 1.3. Unpacking your filter system

Carefully remove the product and all component parts from the box. Cross reference all parts in the box with the parts list reference chart to make certain all parts are present before beginning assembly.

NOTE: Some parts may be located within the filter tank. To access these parts, you must remove the tank cover. Refer to page 22 for a complete parts diagram.

### 1.4. Power source instructions

- The filter pump system you have purchased is equipped with a standard electrical cord and plug which should only be connected to a power outlet protected by a 30 mA Ground-Fault-Circuit-Interrupter (GFCI) that has been installed by a professional electrician and adheres to local codes and regulations.
- To avoid electric shock, power cord extensions should not be used.

### 1.5. Positioning your filter system

- For the operation of this filter system with Above Ground pools, you need a skimmer installed in your pool. Either an integrated skimmer (built into the pool wall) or a suspended skimmer (attachment to the pool wall).
- The installation area must allow an adequate safety margin to the pool wall.
- We recommend putting the filter system on a concrete slab or similar. Be sure the installation is level.
- Additional installation accessories such as hoses, hoses clamps are available from your pool dealer.

## 2. Installation instructions

### 2.1. Assembly of water pump and base plate

Secure the water pump to the base plate with the provided pump mounting hardware. (Figure 5)

### 2.2. Pump fittings assembly

1. Refer to figure 6.
2. Screw the 1¼"-1½" hose connector into the center port of the water pump. Ensure that the O-ring A is installed between the port and the connector.
3. Remove the threaded ring (collar) on the outer opening of the pump.
4. Place O-ring B in the groove around the hair and lint strainer basket.
5. Place the transparent hair & lint strainer cover in place and then screw the threaded ring (collar) back on securely over the cover.
6. Insert O-ring C (1¼") inside the outward facing opening of the transparent hair & lint strainer cover.
7. Screw the 1¼"-1½" hose connector into the opening of the transparent hair & lint strainer cover.

### 2.3. Filter tank assembly

1. Attach the filter tank to the base plate as shown (figure 7). The feet on the bottom of the filter tank fit within the holes provided on the base plate.
2. Screw the filter basket onto the central pipe (figure 1). Fix the central pipe with the filter basket onto the bottom of the filter tank (figure 2). Fill the tank with filter balls which provided in the package (figure 3).
3. Securing filter assembly (figure 4). Ensure the main tank seal around the top of the filter tank is in good condition and securely seated in the groove. Be sure groove is free of sand. Carefully place the tank cover onto the filter tank. The tank cover should be oriented so that the notch on the cover is aligned with the matching tab on the filter tank - this ensures proper alignment. Secure tank cover and filter tank with the tank cover lock ring assembly and tighten with the knob and bolt.

### 2.4. Hose connection

This pool filter system is designed to connect to pools with standard 1 ¼" or 1 ½" diameter hose connectors. If your pool has a hose connector size and/or type different than described here, you may need to purchase an adapter at your local pool supply store or hardware retailer.

Before you begin to connect hoses to the filter and pump, make certain that no water can flow through the intake or return hoses connected to the pool. Some pools have shut off valves in their intake and return ports, others do not. If you do not have a shut off valve, block the ports with a removable plug to prevent water from passing into and through the hoses.

1. Attach the hose coming from your pool's skimmer (outlet of pool) to the 1 1 ¼" - 1 ½" hose connector extending from the hair & lint strainer cover.
2. Secure with a hose clamp.
3. Lightly lubricate the pool return port on the tank cover with synthetic PTFE lubricant, available at any pool supply store or hardware store.
4. Attach the pool return hose (inlet of pool) to the pool return port on the tank cover.



5. Secure with a hose clamp.

NOTE: Be careful not to secure the return hose to the waste/backwash port.

## 3. Operation instructions

Once the filter system has been properly assembled, the tank filled with filter balls and the hoses connected as described above, you may begin with filtration.

### 3.1. Filter system start up

Do not plug the system in until advised to do so below. Make certain the pump is not plugged into a power supply.

Before operating the filter system, it is important to ensure that the filter system is positioned outside the pool and is lower than the pool's water level. The hose connections must also be correctly connected and fastened.

1. If you have not done so already, fill your pool with water. Ensure that the water level is at least 1"-2" (2.5 – 5 cm) above the top of the hose intake (skimmer) and return ports in the pool. The filter system is now vented. If applicable, open the vent screw (pressure gauge) on the upper side of the filter cover until the water flows out.
2. Release the shut off valve at the intake port (skimmer) in the pool. If you plugged the intake port (skimmer), remove the plug to allow the water to flow into the intake hose. With the filter-pump system installed in a location level lower than your pool's water level - water will automatically flow into the filter pump. Allow the filter tank to fill with water.
3. Check the filter system and the connection hoses for leaks and resolve, if necessary. Leakage points may possibly arise due to manufacturing tolerances, which can be resolved by wrapping Teflon tape, available at any plumbing or hardware store, around the connections before the connection hose is attached. Your filter system is now ready for use.

### 3.2. Cleaning the filter balls

- Do not back wash on initial operation.
- No need to back wash unless tank's pressure gauge reaches 25 psi.
- We recommend removing the filter balls from filter tank at the end of the season, place them in a mesh bag, wash them in the washing machine (without detergent), let dry and return to tank for next season.

### 3.3. Important note regarding clarifiers

Pool water clarifiers or other chemical additives that bond to particulate matter for the purpose of improved filtration must not be used if filter balls are the filtration media for your pool. Filter balls filter down to a small particle size, 3 microns. Therefore, the addition of a clarifier will not improve the effectiveness of filter balls. The clarifier or a similar chemical additive is likely to cause damage to the filter balls resulting in significant



reduction in the filtration capability. In addition, possible damage to the filtration tank or its internal components may occur.

Comfortpool will not be responsible for damage caused to the filter balls, the filtration tank or any of the internal components of the filtration tank where a clarifier or other chemical additives that bond to particulate matter have been used in the pool.

### 3.4. Filtering time

The water in the pool should be circulated and filtered at least 4 to 5 hours 2 to 3 times in a 24-hour period, depending on the load and the size of the filter system. The time required is based on the performance of the filter system and the size of the swimming pool. However, we recommend a minimum running time of 12 hours per day.

## 4. Vacuuming the pool

Pool vacuuming is done in normal filter mode. The pool vacuum is connected by use of a pool vacuum hose and vacuum plate directly into the skimmer. Do not turn on the pump until the pool vacuum is connected and ready for operation.

**IMPORTANT:** The pool vacuum hose must be fully filled with water so that the pump does not lose prime and fill the tank with air.

## 5. Winterizing and storage

- Unplug the pump from the power source.
- Close the shut off valves or block the flow of water at the pool inlet and return ports.
- Disconnect the filtration system from the pool, drain the tank and hoses.
- Dry all parts of the filter pump and hoses, and make sure the interior is completely dry as well. Storing the filter pump or parts of it while still damp can cause mold and damage the appliance or its components. If this is the case, the warranty will void.
- The pump and filter tank cannot endure frost — frost will damage the materiel and the warranty is no longer valid.
- Store the filter system in a location protected from frost and severely cold temperatures. In a garage or insulated storage shed is recommended.

## 6. Important do's & don'ts

### 6.1. Do's

- Be aware and make note of the filter pressure when the filter balls are clean. Remove and clean the filter balls when you see the pressure increase to over 25 psi on the pressure gauge.

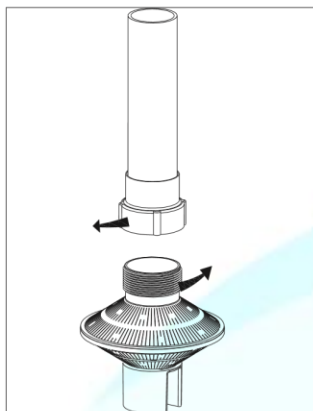
- Protect bottom filter basket while cleaning the filter balls. Fill the tank with a few inches (about 1/8 of tank height) of water while the filter balls are being cleaned.
- Install and clean the cotton tails with the following instructions:
  - Open the cover of the filter tank.
  - Empty any residual matter from the filter and clean it thoroughly.
  - Fill the filter tank about 2/3 with filter balls, 1.5 lbs. (700g) filter balls 55 lbs. (25kg) sand.
  - Close the filter and start filtering immediately.
  - Do not back wash on initial installation.
  - No need to back wash unless tank's pressure gauge reaches 25 PSI.
  - We recommend removing filter balls from filter tank at end of the season, place in a mesh bag, wash in a washing machine (no detergent), let dry and return to tank for next season.

## 6.2. Don'ts

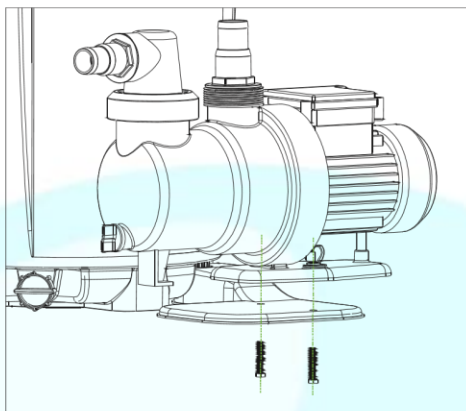
- Do not over clean the cotton tails. This filter media operates more efficiently during mid-cycle. Some level of debris in the cotton tails helps filtration and makes the filter more effective. Too much cleaning will reduce efficiency.
- Do not let the filtration system run dry (without water)! Damage to the pump caused by dry running is NOT covered by the warranty.

# 7. Installation illustration

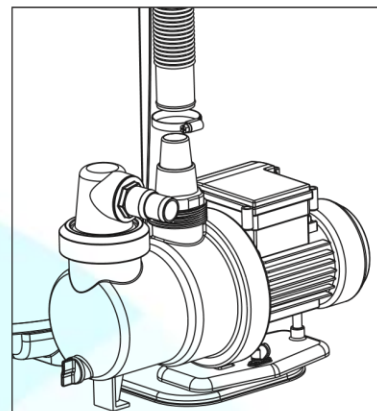
01



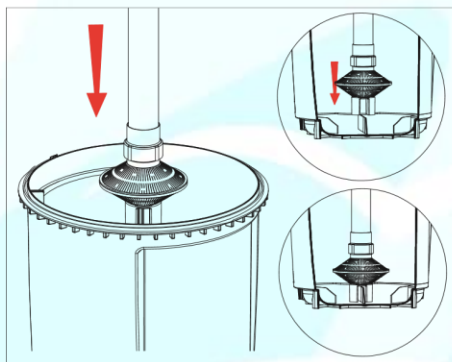
05



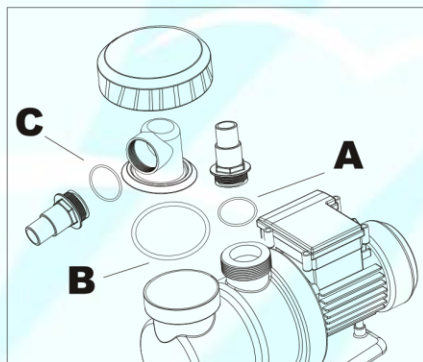
09



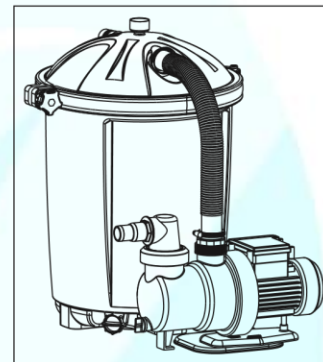
02



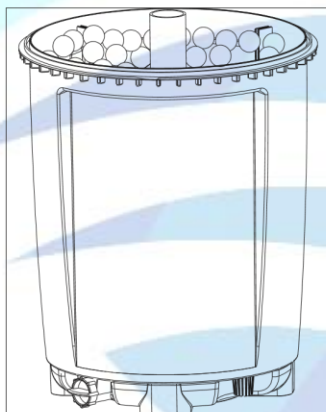
06



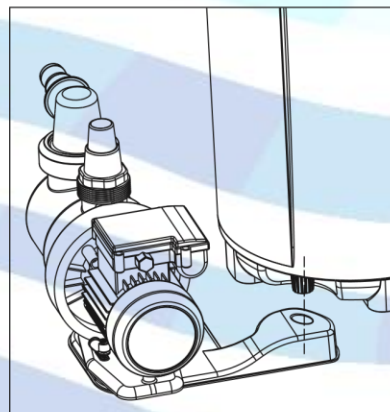
10



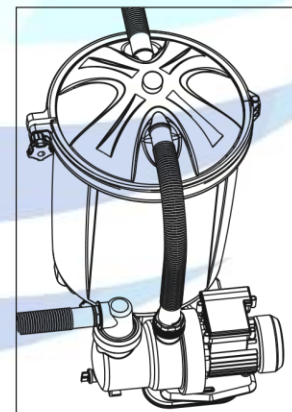
03



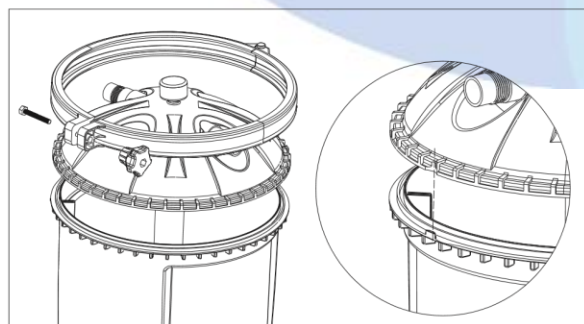
07



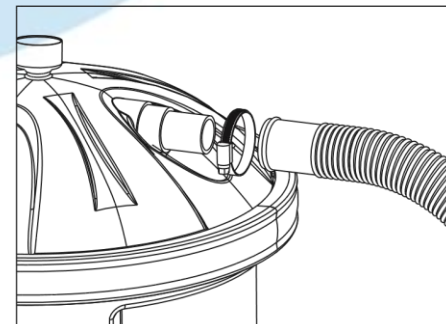
11



04

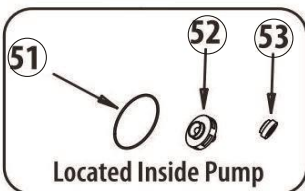
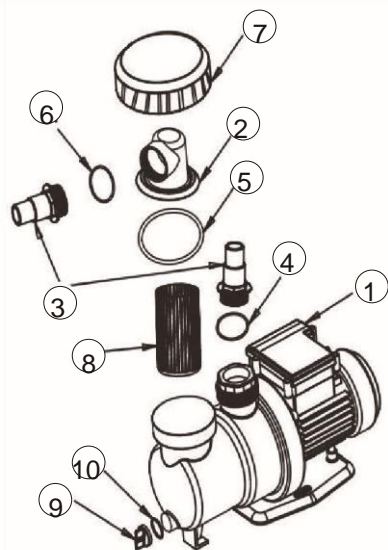
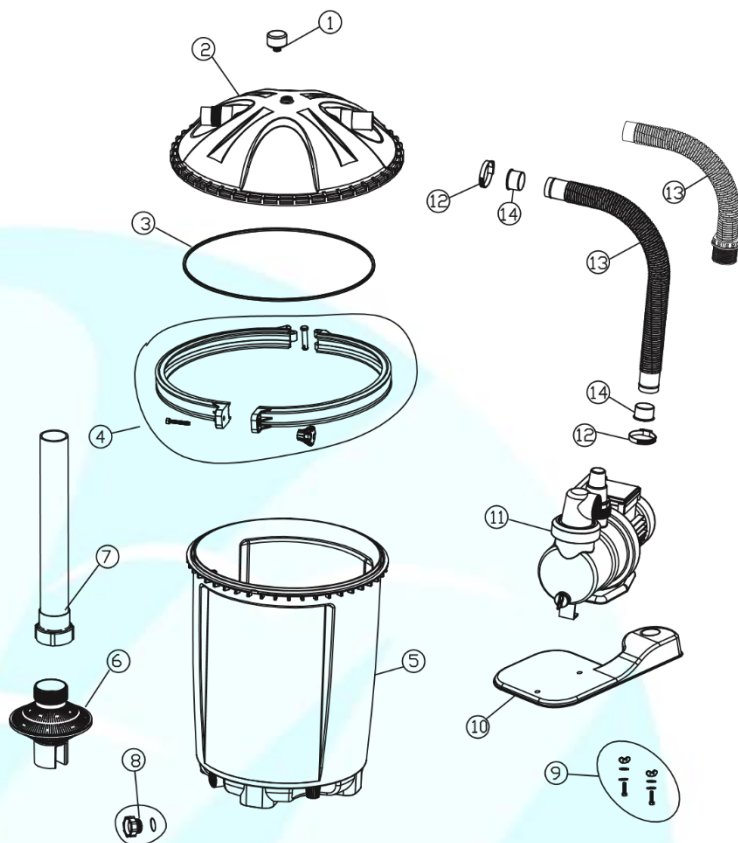


08



# 8. Parts

No.	Part	Qty	Part no.	For model
1	Pressure gauge	1	17001	7000 & 9500
2	Filter cover	1	17003	7000 & 9500
3	O-ring	1	17004	7000 & 9500
4	Left clamp ring	1	L00169	7000 & 9500
	Right clamp ring	1	L00170	7000 & 9500
4	Clamp pin	1	L00171	7000 & 9500
	M8*80 bolt	1	L00172	7000 & 9500
	Plastic nut	1	L00173	7000 & 9500
	Filter tank	1	1701025	7000
5	Filter tank	1	1701050	9000
6	Basket filter	1	17011	7000 & 9500
7	Hard tube	1	17012	7000 & 9500
8	Drain valve	1	17013	7000 & 9500
	O-ring	1	17014	7000 & 9500
9	Pump bolt wing nut PUMP MOUNTING	2	P00175	7000 & 9500
	Pump bolt flat water PUMP MOUNTING	2	P00176	7000 & 9500
	Pump bolt lock washer PUMP MOUNTING	2	P00177	7000 & 9500
	Pump bolt nut PUMP MOUNTING	2	P00178	7000 & 9500
10	Base plate	1	17019	7000 & 9500
11	Water pump 1/2hp	1	SPS1A450	7000
11	Water pump 3/4hp	1	SPS1A550	9000
12	Hose clamp	1	17021	7000
	Hose clamp	2	17021	9000
13	Soft hose	1	1702225	7000
	Soft hose	1	1702250	9000
14	Hose reducer	1	17023	7000
	Hose reducer	2	17023	9000



No.	Part	Qty	Partno.
1	Water pump/ motor	1	SPS1A250 SPS1A450 SPS1A550
2	Transparent hair & lint strainer	1	P00131
3	1 1/4" - 1 1/2" hose connector	2	P00132
4	O-ring "A"- 2 1/4"	1	P00182
5	O-ring "B"- 3"	1	P00183
6	O-ring "C"- 1.5"	1	P00184
7	Strainer collar	1	P00133
8	Strainer basket	1	P00134
9	Pump drain cap	1	P00135
10	Drain valve O-ring	1	P00136
11	Motor pump seal	1	P00137
11	Motor pump seal	1	P00138
11	Motor pump seal	1	P00138
12	Impeller assembly	1	P00139
12	Impeller assembly	1	P00140
12	Impeller assembly	1	P00140
13	Shaft seal & spring assembly	1	P00141
13	Shaft seal & spring assembly	1	P00142
13	Shaft seal & spring assembly	1	P00142



## 9. Warranty

This product has been manufactured using the highest quality materials and workmanship. We warrant all parts of this filter pump to be free from manufacturing defects in materials and workmanship for a period of one year from the date of purchase. For the hoses and fitting this is valid for a period of 180 days from the date of purchase. This limited warranty is in addition to, and not a substitute for, your legal rights and remedies. To the extent that this warranty is inconsistent with any of your legal rights, they take priority.

The provisions of this limited warranty apply only to the original purchaser and are not transferable. Keep your original sales receipt with this document, as proof of purchase will be required and must accompany all complaints and warranty claims. This limited warranty is not valid without a proof of purchase.

In case of a manufacturing defect during the warranty period you can contact the seller. If the product is covered by the provisions of the warranty the item will be repaired or replaced, with the same or a comparable item (to be determined by Comfortpool), at no charge to you. The liability of Comfortpool shall not exceed the repair or replacement of defective parts and does not include any costs for labor to remove and reinstall a defective part, transportation to or from the factory or supplier, and any other materials required to execute a possible repair. The costs associated with the loss of pool water, pool chemicals or water damage are not covered by this warranty. Injury or damage to any property or person is not covered by this warranty.

This limited warranty does not apply in the following circumstances:

- If the filter pump is subject to negligence, abnormal use or application, accident, improper operation, improper voltage or current contrary to operating instructions, improper maintenance or storage;
- If the filter pump is subject to damage by circumstances beyond Comfortpool's control, including but not limited to, ordinary wear and tear and damage caused by exposure to fire, flood, freezing, rain, or other external environmental forces;
- To unauthorized alterations, repairs or disassembly to filter pump anyone other than the supplier;
- To articles that are not of the Comfortpool brand, or to articles of the Comfortpool brand that are used in combination with articles or parts of another brand.

This is the only warranty given by the Comfortpool. Comfortpool grants no other warranties, whether expressed or implied, and disclaims all warranties and conditions that are not included in this warranty statement. Warranties other than these and the statutory rights in your country do not apply. In no event shall Comfortpool be liable to you or any third party for direct or consequential out damages arising of the use of this product.

[www.comfortpool.com](http://www.comfortpool.com)

### Environmental Programs, WEEE European Directive



Please respect the European Union regulations and help to protect the environment. Return non-working electrical equipment to a facility appointed by your municipality that properly recycles electrical and electronic equipment. Do not dispose them in unsorted waste bins. For items containing removable batteries, remove batteries before disposing of the product.



© 2021 Comfortpool. All rights reserved. No part of this document may be reproduced or transmitted in any form or by any means, electronic, mechanical, photocopying, recording, or otherwise, without prior written permission of Comfortpool.