



Comfortpool

FORTE

Zandfilterpomp

Sand Filter Pump

Sandfilterpumpe



Inhoud

Veiligheidsvoorschriften	3
1. Algemene informatie	4
1.1. Filterzand	4
1.2. Filterbollen	4
1.3. Specificaties	4
1.4. Krachtige pomp en grote filtertank	5
1.5. Fitting en slangaansluiting	5
2. Aansluiten op een voedingsbron	5
3. Installatie instructies	6
3.1. Locatie van de filterpomp	6
3.2. Ingegraven of gedeeltelijk ingegraven zwembaden	6
3.3. Onderdelen	7
3.4. Installatie filteronderdelen	8
3.5. Slangaansluiting	10
4. Opstarten en counterwash (backwash)	11
5. Zwembadbodem reinigen	12
6. Onderhoudssuggesties	13
7. Winterklaar maken en opbergen	13
8. Problemen en oplossingen	14
9. Reserveonderdelen	15
10. Garantie	16

Veiligheidsvoorschriften

LEES AL DEZE INSTRUCTIES ZORGVULDIG DOOR EN VOLG ZE OP. HET NIET OPVOLGEN VAN DEZE WAARSCHUWINGEN KAN SCHADE AAN EIGENDOMMEN, ELEKTRISCHE SCHOKKEN, PERSOONLIJK LETSEL OF ZELFS DE DOOD TOT GEVOLG HEBBEN.



WAARSCHUWINGEN

- Dit apparaat is geen speelgoed, het apparaat en het snoer buiten bereik van kinderen houden.
- Dit apparaat kan worden gebruikt door kinderen van 8 jaar en ouder en personen met verminderde fysieke, sensorische of mentale vermogens, of een gebrek aan ervaring en kennis, mits dit gebeurt onder toezicht of mits zij instructies hebben gekregen over het veilig gebruik en de risico's van het product.
- Het opzetten en afbreken van dit product, en de reiniging en het gebruiksonderhoud dient alleen te worden gedaan door een volwassene.
- Pas op voor een elektrische schok. Gebruik geen verlengsnoeren, timers, contactdozen, dubbelstekkers, et cetera. Sluit de filterpomp alleen aan op een stopcontact met aardlekschakelaar. Bij twijfel of het stopcontact geaard is, neem contact op met een erkend elektricien om dit te verifiëren.
- Elektrische bedrading moet door een professional worden geïnstalleerd en moet de lokale coderingen en verordeningen volgen.
- Plaats het product en de stroomadapter nooit in de buurt van het zwembad. Het product moet minstens 3,5 meter van het zwembad verwijderd zijn om te voorkomen dat kinderen het systeem gebruiken om in het zwembad te klimmen.
- Graaf het netsnoer niet in de grond in. Leg het zo neer dat het niet kan worden beschadigd door grasmaaiers, heggenscharen of andere machines.
- Het netsnoer kan niet worden vervangen. Wanneer dit snoer beschadigd is dient het product te worden vernietigd.
- Om een mogelijke elektrische schok te voorkomen, mag u de stekker niet in het stopcontact steken of uit het stopcontact halen wanneer u natte handen heeft of met uw voeten in het water staat.
- Plaats de filterpomp nooit in het water en dompel deze ook niet onder.
- Alvorens u de filterpomp of het zwembad gaat reinigen of verplaatsen dient u altijd de stekker van de filterpomp uit het stopcontact te halen.
- Plaats of gebruik de filterpomp niet in de nabijheid van giftige stoffen, ontvlambare of brandbare vloeistoffen zoals benzine, of explosieve of ontvlambare dampen.
- Zorg voor elk gebruik van de pomp dat alle klemmen zijn vastgedraaid en dat alle slangen correct zijn aangesloten.
- Pas op voor het risico op bekneld raken door de zuigkracht van de pomp dat, indien niet vermeden, kan leiden tot ernstig letsel of de dood. Blokkeer de aanzuiging bij de pomp in het zwembad niet, aangezien dit kan leiden tot ernstig letsel of de dood.
- Ingesloten lucht in het filtersysteem kan ertoe leiden dat het tankdeksel eraf vliegt en dat kan leiden tot de dood, ernstig letsel of schade aan de filterpomp. Zorg ervoor dat alle lucht uit het systeem is voordat u de filterpomp aanzet.
- Wijzig nooit de positie van de multi-wegklep terwijl de filterpomp aan staat. Schakel altijd eerst het systeem uit.
- Gebruik nooit de hendel van de multi-wegklep als een handvat om de pomp te dragen of op te tillen.
- De filterpomp mag niet worden gebruikt als er mensen in het water zijn.
- Gebruik geen op aardolie gebaseerde smeermiddelen, dit kan de kunststof onderdelen van het product beschadigen.
- De temperatuur van het water mag niet hoger zijn dan 35°C, of onder het vriespunt komen.
- Het product mag uitsluitend gebruikt worden volgens de instructies zoals beschreven in deze handleiding.
- Als er zich abnormale omstandigheden voordoen (zoal geluid, geur of rook) schakel dan onmiddellijk de stroom uit en neem contact op met de verkoper. Probeer niet zelf de filterpomp te demonteren of te repareren, hierdoor vervalt de garantie.

Bovenstaande veiligheidsinstructies vormen geen exhaustieve lijst van alle mogelijke risico's en gevaren van het gebruik van dit product. Eigenaars en gebruikers van de filterpomp dienen dit apparaat met voorzichtigheid en gezond verstand te gebruiken.

1. Algemene informatie

Uw zwembadfiltersysteem is ontworpen en vervaardigd volgens onze hoogste standaard voor betrouwbaarheid, bedieningsgemak en veiligheid. Met goede zorg geeft het u jarenlange duurzame, probleemloze prestaties. Filtermateriaal is niet inbegrepen.

1.1. Filterzand

Bij het eerste gebruik ca. 25 kg filterzand (korrelgrootte 0,7 mm — 1,2 mm) om de zandbeschermingsfilters op het verdeelstuk volledig af te dekken. Vul vervolgens de tank tot ca. 3/4 hoogte, met ca. 50 kg filterzand (korrelgrootte 0,40 mm — 0,80 mm).

1.2. Filterbollen

Vul met 2100 gram filterbollen.

1.3. Specificaties

Specificaties	FORTE 19	FORTE 22
Pompvermogen	800 W	1100 W
Pomp debiet	19.000 l/u	22.000 l/u
Debiet filtermateriaal (zand)	14.570 l/u	16.380 l/u
Debiet filtermateriaal (filterbollen)	16.400 l/u	17.000 l/u
Volume van de tank	75 liter	75 liter
Volume filtermateriaal (zand)	75 kg	75 kg
Volume filtermateriaal (filterbollen)	2100 g	2100 g
Slangaansluiting	50 mm	50 mm
Elektrische installatie	Automatische differentieelschakelaar (30 mA)	

1.4. Krachtige pomp en grote filtertank

Het systeem wordt geleverd met een krachtige pomp die qua capaciteit in verhouding staat tot de grootte van de filtertank en het zwembadvolume zoals gespecificeerd in de specificaties. De pomp moet voldoende vermogen hebben om al het zwembadwater 5 keer per dag - door het filtermateriaal - te laten circuleren. Als algemene regel geldt dat de reinigingscapaciteit van de pomp minimaal het zwembadwatervolume gedeeld door 5 moet zijn. De pomp is geschikt voor gebruik in zout water.

1.5. Fitting en slangaansluiting

Het systeem is direct te monteren op alle baden met een reguliere pompuitlaat en is geschikt voor gebruik met standaard slangen van Ø50 mm. Filtermateriaal en slangen voor zwembaden zijn niet inbegrepen.

2. Aansluiten op een voedingsbron

De pomp moet worden aangesloten op het elektriciteitsnet met een 30 mA aardlekschakelaar. Sluit de pomp altijd van het elektriciteitsnet af voordat u enige vorm van werkzaamheden uitvoert aan het filter of de pomp.

Onthoud altijd dat u een aardingsstekker en een aardlekschakelaar gebruikt.



3. Installatie instructies

Voor de werking van het filtersysteem is een skimmer (oppervlakte skimmer) nodig. Of een geïntegreerde skimmer die in de wand van het zwembad is ingebouwd of een skimmer die aan de wand van het zwembad gemonteerd is.

LET OP! Trek de stekker uit het stopcontact voordat u begint met werkzaamheden.

Voordat u de filterpompeenheid installeert, bepaalt u eerst de positie waar deze moet worden geïnstalleerd. Want zodra deze is gevuld met zand, is de filterpomp moeilijk te verplaatsen door zijn gewicht.

3.1. Locatie van de filterpomp

Zorg ervoor dat er voldoende ruimte is tussen de skimmer en de waterinlaat van de filterpomp, zodat er voldoende veiligheidsmarge is rondom de zwembadwand. Het is raadzaam om het filtersysteem op bijvoorbeeld betonplaten te plaatsen. Zorg ervoor dat deze waterpas zijn. Plaats het filtersysteem nooit in het gras of rechtstreeks op aarde (gevaar voor overstroming of risico op oververhitting van de filterpomp).

3.2. Ingegraven of gedeeltelijk ingegraven zwembaden

Plaats het filtersysteem altijd onder het wateroppervlak in het zwembad en horizontaal met de bodem van het zwembad, zodat het water natuurlijk naar de pomp kan stromen.

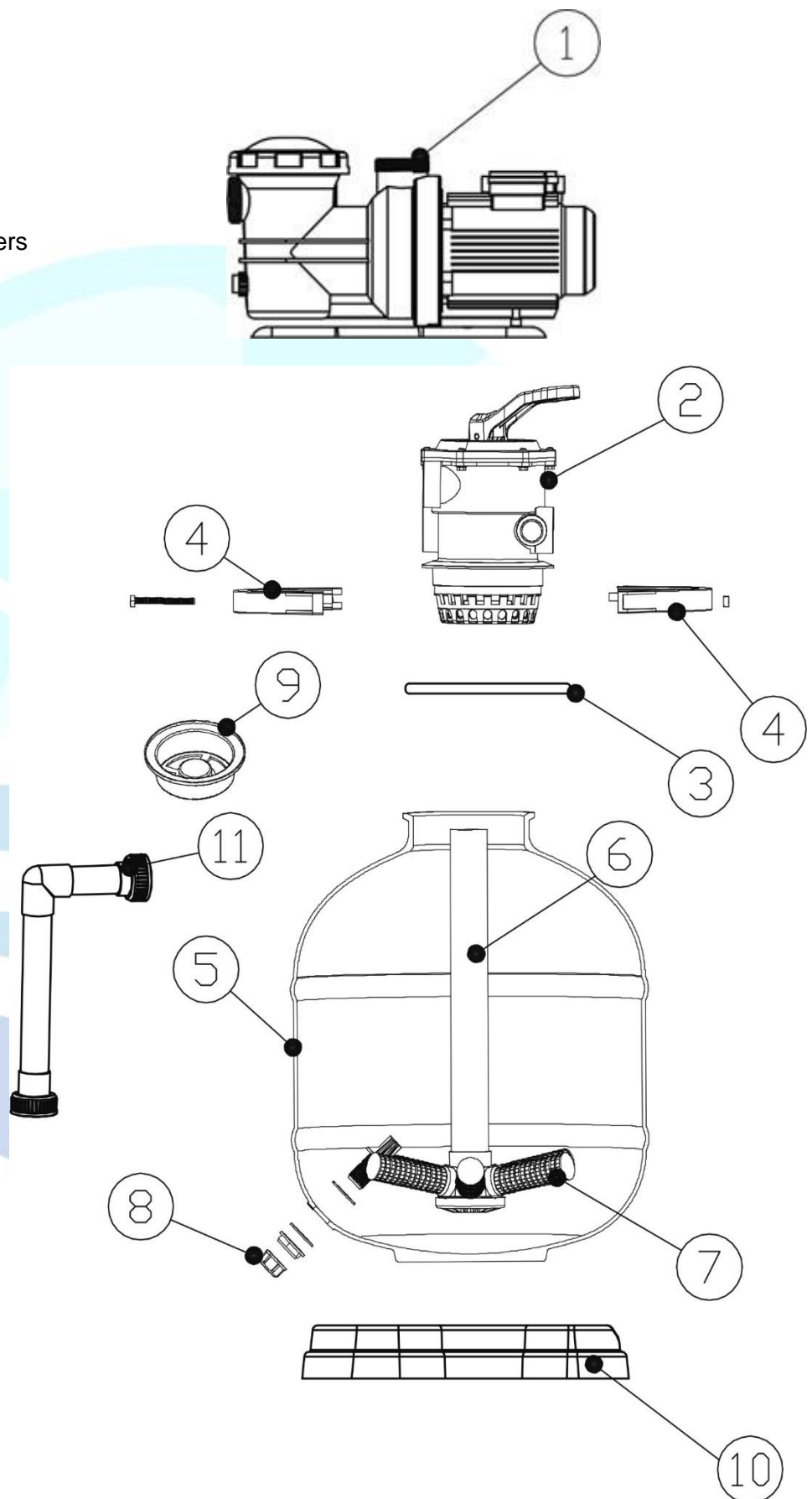
Gebruikt u de filterpomp voor een verzonken zwembad, dan moet u het filtersysteem navenant lager in een schacht/put in de grond plaatsen, zodat het water uit zichzelf in de pomp kan stromen. Zorg dat de schacht/put droog blijft. Er moet een afvoer/putje zijn om het water uit de schacht/put te leiden. Het is ook raadzaam om een onderwaterpomp met een vlotterchakelaar te installeren voor in het geval van overstromingen. Controleer of de installatie op geen enkele manier hermetisch afgesloten is, dit kan schade aan de pomp veroorzaken door de vorming van condensatie van water.

De grootte van de put moet groot genoeg zijn om onderhoud of reparatie van het systeem mogelijk te maken. Neem contact op met uw leverancier voor de noodzakelijke reserve-onderdelen zoals de flexibele buizen, de slangklemmen of het filtermateriaal (niet inbegrepen).

3.3. Onderdelen

Het filtersysteem is opgebouwd uit de volgende onderdelen:

1. Pomp
2. Ventiel
3. Afdichting
4. Sluitflens
5. Filtertank
6. Buis met een verdeelstuk
7. Kleine zandbeschermingsfilters
8. Afvoerklep
9. Kraan
10. Steun
11. Buis – slang



3.4. Installatie filteronderdelen

Plaats de buis met het verdeelstuk in de tank (fig. 1) en schroef de kleine zandbeschermingsfilters (fig. 2) op het verdeelstuk.

Fig. 1

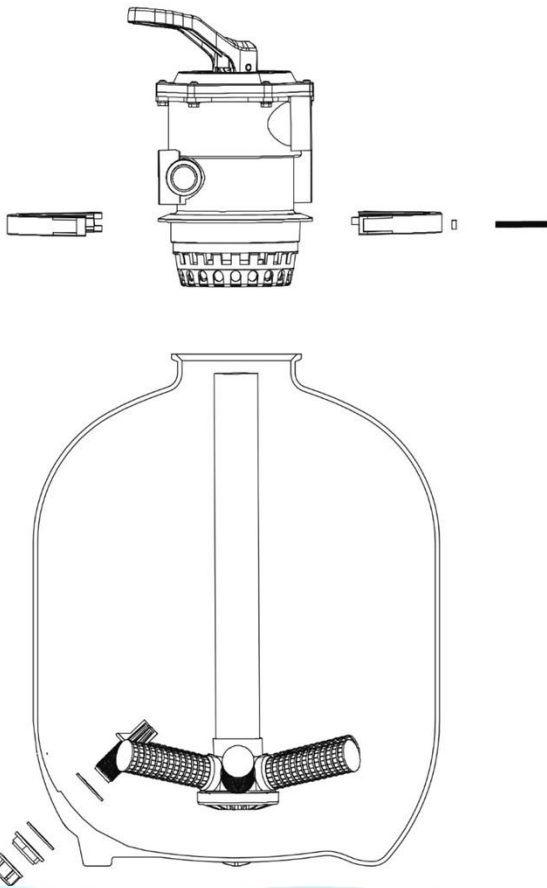
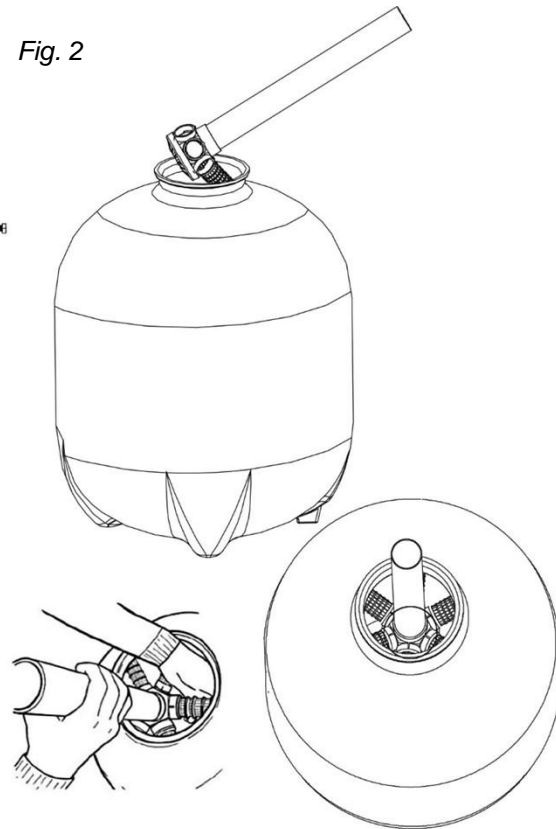


Fig. 2



Plaats het voltooide verdeelstuk op de basis in het midden van de tank en vul tot halverwege met water om het te stabiliseren. Zorg ervoor dat het stervormig gaas goed is gecentraliseerd op de bodem van het filter en dat de aftapschroef dicht is.

Vul de tank met filtermateriaal (zie volume onder 1.1. en 1.2.).

Als u zand gebruikt: om te voorkomen dat zand tijdens het vullen in het verdeelstuk komt en ervoor te zorgen dat de buis is gecentreerd op het verdeelstuk, plaatst u de kraan (deel nr. 9) op de mond van de tank zoals afgebeeld in fig. 3 & 4.

Fig. 3

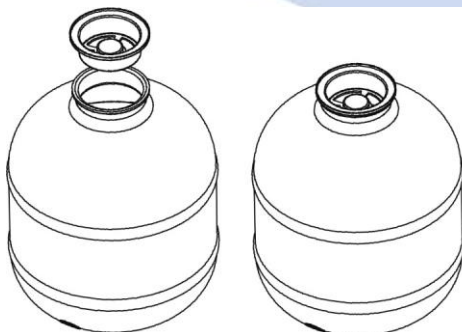
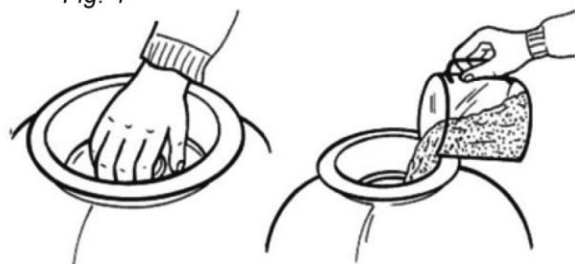


Fig. 4



Verwijder de kraan en maak de filtermond zorgvuldig schoon.

Zet nu de klep en de verbinding op de bovenste rand van het filter. De verbinding tussen het bovenste deel van het filter of de klep is gemaakt met de kraag. De kraag wordt bevestigd met een schroef en een moer (zie fig. 5 & 6).

Fig. 5

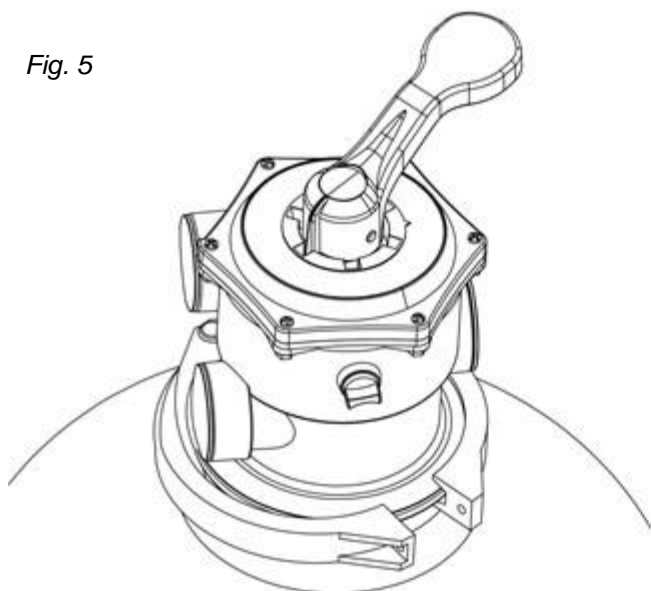
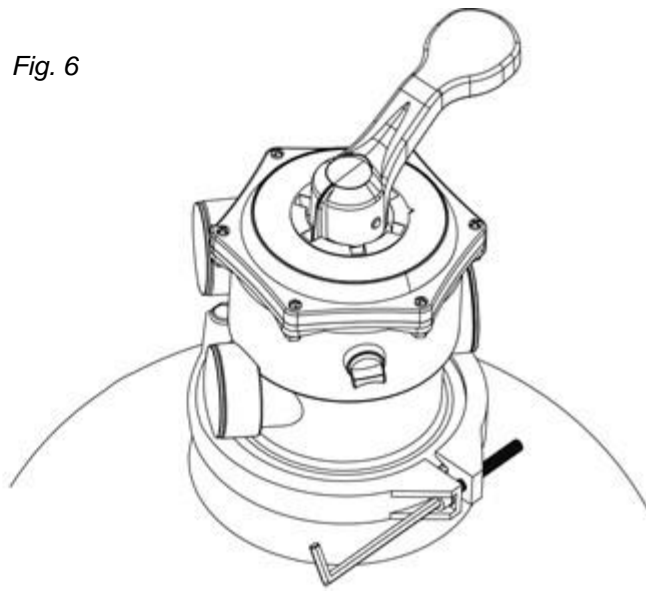


Fig. 6



Sluit de pijp met de pomp en klep goed af (fig. 7 & 8).

Fig. 7

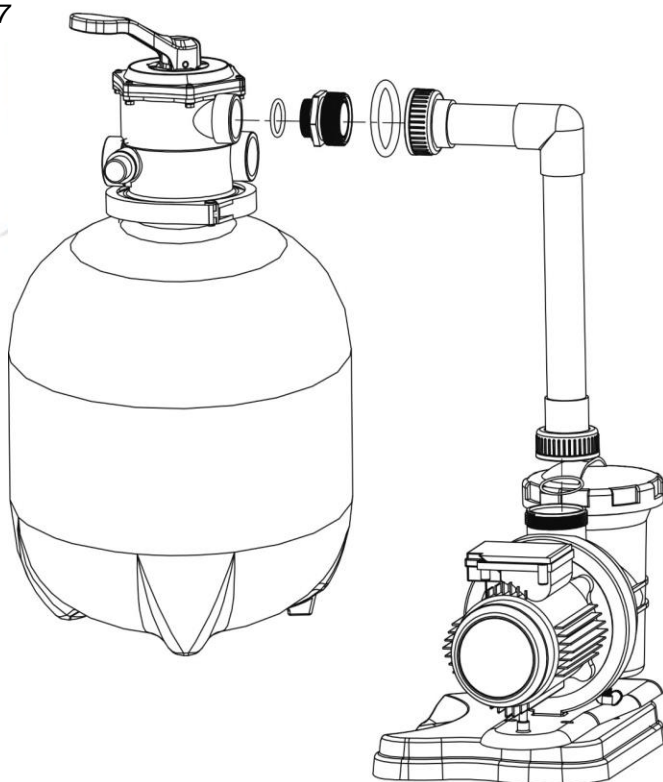
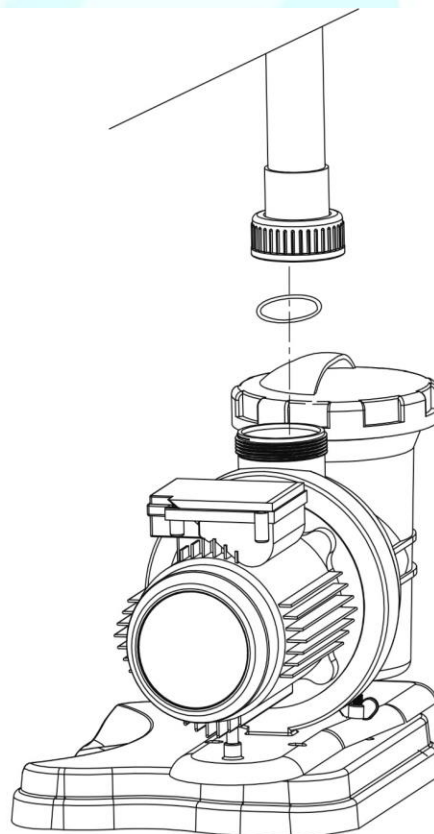


Fig. 8



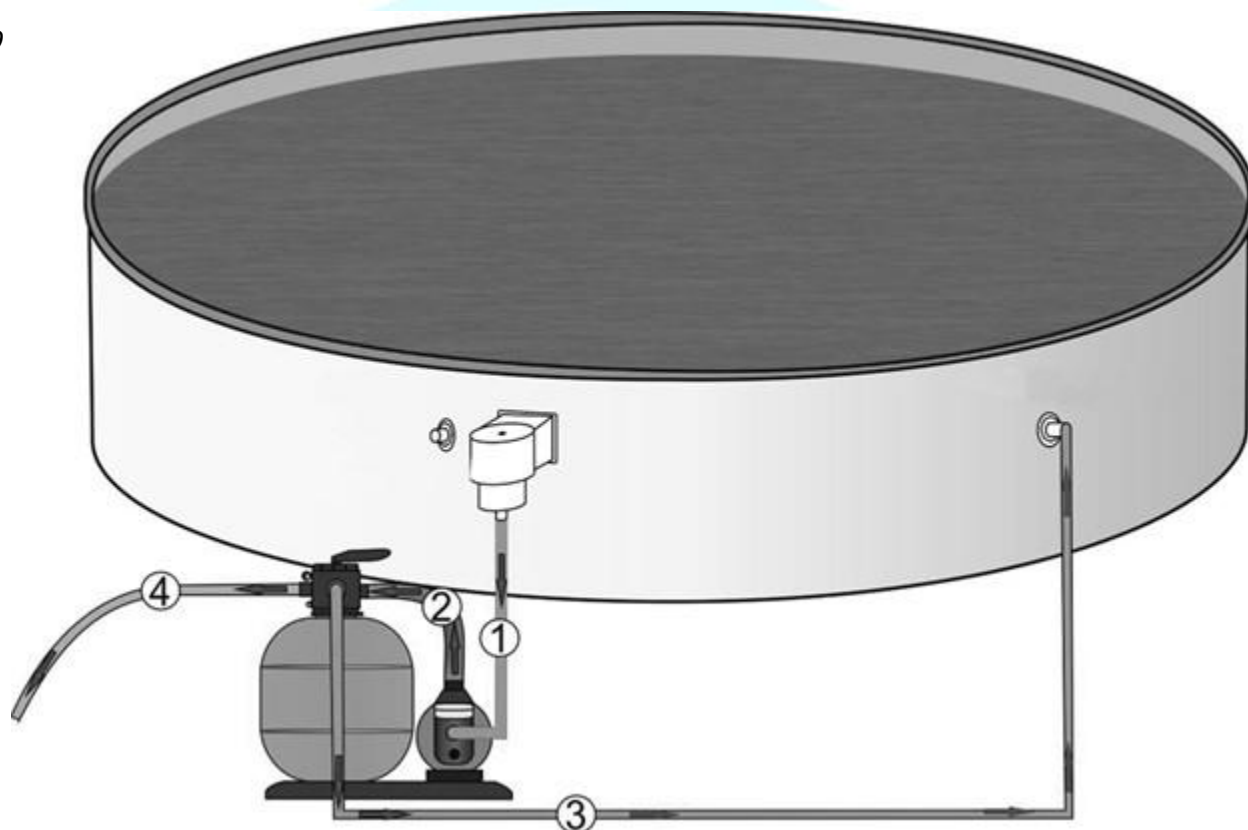
Installeer ten slotte de slangaansluitingen en slangen die het filtersysteem verbinden met het zwembad. Maak de verbindingen waterdicht met teflon-tape.

3.5. Slangaansluiting

1. **Skimmer Circuit:** de skimmer verbinden met de slangaansluiting aan de voorkant van de pomp.
2. **Vacuümslang:** de bovenste aansluiting van de pomp aansluiten op de slangaansluiting met de naam "PUMP" op de klep.
3. **Retourslang:** De klepaansluiting met de naam "RETURN" aansluiten op de connector van de inlaat van het zwembad.
4. **Afvalwaterslang:** "COUNTERWASH" (BACKWASH) aansluiten op een slang naar een waterafvoer.

Beveilig alle aansluitingen met slangklemmen.

Fig. 9



* Bovenstaande tekening is alleen ter demonstratie, de lay-out van de leidingen dient enkel ter referentie. De tekening is illustratief en niet op schaal, afmetingen kunnen afwijken het van bijgesloten product.

4. Opstarten en counterwash (backwash)

Het zwembad moet tot halverwege de skimmer vol zijn met water. Het water moet circuleren naar de pomp. (Zorg ervoor dat de tank onder het wateroppervlak is geplaatst, zodat het water natuurlijk in de slang naar de pomp kan stromen).

Haal nu de lucht uit het filtersysteem. Zit er lucht in het systeem dan opent u de bovenkant van het voorfilter van de pomp een beetje, totdat het water in het voorfilter komt.

Waarschuwing! Het filtersysteem mag niet worden gebruikt zonder water.

Het water zorgt voor de koeling van het systeem. Wordt het filtersysteem gebruikt zonder water dan vervalt de garantie.

Plaats de hendel van de multi-wegklep in positie COUNTERWASH. Alleen op deze manier kan de pomp worden gestart. Begin een COUNTERWASH-cyclus van 2 tot 3 minuten. Schakel vervolgens de pomp uit en zet hem in stand CLEAR.

Belangrijk! Schakel de pomp uit voordat u de keuzehandel van positie wijzigt.

De CLEAR-cyclus duurt +/-30 seconden. Schakel de pomp weer in en zet de keuzehandel in stand FILTRATION. Laat het water van COUNTERWASH & CLEAR weglopen naar een afvoer.

Het is raadzaam om 2 filtercycli van 4 tot 5 uur per dag te doen.

Het is ook in stand FILTRATION dat de vloer van het zwembad wordt gestofzuigd. Na het stofzuigen van de vloer van het zwembad, of wanneer de druk (2 of 3 niveaus) op de meter toeneemt, is het noodzakelijk een om een CLEAR-cyclus uit te voeren.

Na een COUNTERWASH is het noodzakelijk om een CLEAR-cyclus van ongeveer 30 seconden uit te voeren. Hierdoor kan het zand in het filter worden gedeponerd.

De stand EMPTY maakt ook stofzuigen van de vloer van het zwembad en weggeleiden van onzuiverheden (bv algen) direct naar een waterafvoer mogelijk in plaats van het te retourneren naar het filterbed. Tijdens deze cyclus wordt het water van de bodem van het zwembad naar buiten gezogen. Na afloop moet water worden toegevoegd om het waterniveau in het zwembad te herstellen.

Opmerking bij het gebruik van filterzand

Het is raadzaam dat u de COUNTERWASH-procedure (backwash) minimaal eenmaal per week uitvoert.

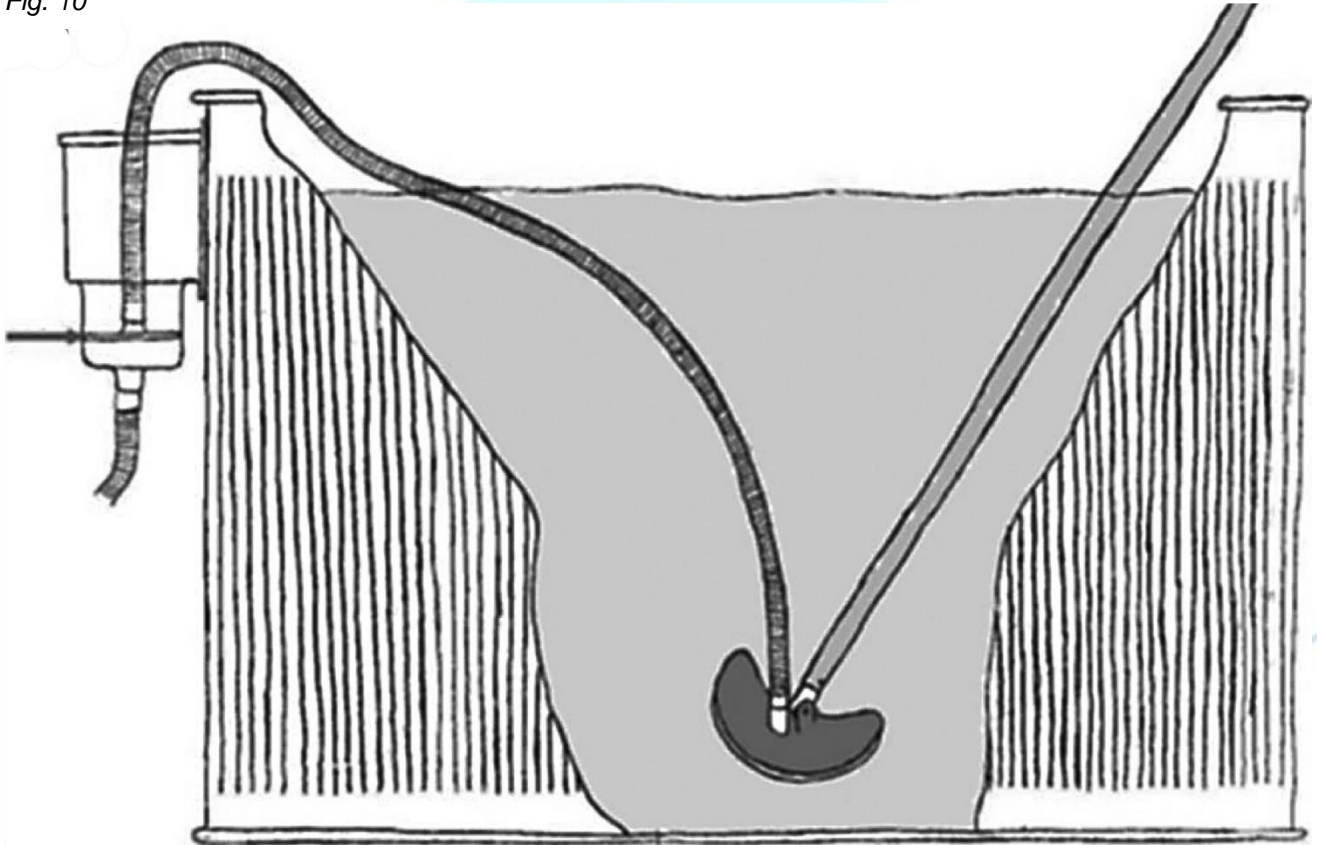
Het filterproces leidt tot een continue opname van onzuiverheden in het filterzand. Dit aanhoudende proces zal ook leiden tot een verhoogde druk in de tank, wanneer het water door het filtermateriaal wordt gedrukt. De manometer van het filtersysteem geeft de druk in de tank weer. Als de druk stijgt met ca. 0,2 -0,3 bar boven het eerste meetniveau (ca. 0,4 bar) van toen het filter en het zand volledig nieuw en zuiver waren, is het tijd voor een backwash.

5. Zwembadbodem reinigen

Het stofzuigen van de vloer van het zwembad wordt uitgevoerd in de positie FILTRATION van de klep. Zet de pomp uit. Gebruik een slangklem om een zwembadslang te verbinden met de ronde zuigplaat van de zwembadskimmer (zie fig. 10). U kunt ook een zwembadslang in de bodem van de skimmer plaatsen. Hiervoor is een zwembadslang met een speciale mof-aansluiting vereist. Zorg ervoor dat alle lucht uit de slang is verwijderd voordat u gaat schoonmaken.

De lucht gaat uit het systeem door de slang met water te vullen en deze voor de inlaat naar het zwembad te houden, terwijl de pomp draait.

Fig. 10



Belangrijk! De slang van de zwembadstofzuiger moet helemaal vol zijn met water, zodat de pomp geen lucht aanzuigt. Wanneer de slang volledig met water gevuld is kan de pomp worden gestart. Als er lucht in het filtersysteem komt, stopt u de pomp en ontluft u de zwembadstofzuiger.

Start de pomp en beweeg de zwembadstofzuiger langzaam over de bodem heen en weer. Te snel bewegen maakt dat het vuil van de vloer van het zwembad omhoogkomt.

Volg de COUNTERWASH-procedure uit wanneer de bodemreiniging is voltooid.

6. Onderhoudssuggesties

De filtercycli (2 x 4/5 uur per dag), een regelmatige COUNTERWASH van het filter (2 tot 3 minuten) een keer per week als u filterzand gebruikt als filtermateriaal, en het schoonmaken van de zwembadvloer/-waterlijn zijn allemaal noodzakelijk voor het onderhoud van het zwembadwater.

Wat het filtersysteem niet elimineert zijn de algen, bacteriën en andere micro-organismen die ophopen en het water kleuren en de zuiverheid en hygiëne van het water beïnvloeden.

Er bestaan specifieke producten om deze te voorkomen en te elimineren. Met een juiste dosis veroorzaken deze producten geen schade of problemen aan het filtersysteem, het zwembad of de zwemmers, maar garanderen juist een perfect gedesinfecteerd zwembad.

7. Winterklaar maken en opbergen

Aan het eind van het zwemseizoen verwijdert u de slangen en haalt u het water uit het filter door de klep van de afvoer (8) te openen. Water **MOET** uit de pomp worden gehaald en deze moet op een droge plaats worden bewaard, waar hij niet kan worden beschadigd door de kou. Droog alle onderdelen van de filterpomp en slangen, en zorg dat ook de binnenkant compleet droog is. Het opbergen van de filterpomp of onderdelen hiervan wanneer deze nog vochtig zijn kan schimmel en schade aan het apparaat of de onderdelen ervan veroorzaken. Wanneer dit het geval is vervalt de garantie. De pomp en filtertank kunnen geen vorst verdragen — de vorst beschadigt het materiaal en de garantie is niet langer geldig.

8. Problemen en oplossingen

Probleem	Mogelijke oorzaak	Oplossing
Bij aanvang draait de pomp, maar pompt geen water in het zwembad.	<ul style="list-style-type: none"> ▪ Lucht gevangen in de slang. ▪ Pomp staat niet op grondniveau zwembad. ▪ Geen doorgang van water door de slangen. 	<ul style="list-style-type: none"> ▪ De filterpomp moet op grondniveau worden geïnstalleerd, onder de waterlijn. ▪ Ontlucht de slangen.
De manometer geeft een druk van meer dan 1,0 bar weer.	<ul style="list-style-type: none"> ▪ Vuil filterzand. 	<ul style="list-style-type: none"> ▪ Voer een backwash van het filterzand uit.
Druk is te laag.	<ul style="list-style-type: none"> ▪ Slang/skimmer/filter naar de pomp wordt geblokkeerd door bladeren of vuil. 	<ul style="list-style-type: none"> ▪ Maak slang/skimmer en topklep schoon. ▪ Controleer de aansluiting van de zwembadslangen op lucht.
Water ontsnapt uit de backwash-klep.	<ul style="list-style-type: none"> ▪ De pakking rond de klep is vuil en lekt. ▪ Gruis in de pakking. 	<ul style="list-style-type: none"> ▪ De klep moet worden verwijderd uit het deksel van de filterpomp, de pakking moet worden gereinigd.
Lekkende filterverbinding (tussen filter en bovenste klep)	<ul style="list-style-type: none"> ▪ Beschadigde pakking of zand ertussen. 	<ul style="list-style-type: none"> ▪ Inspecteer de afdichting en vervang indien nodig.
De pomp draait niet	<ul style="list-style-type: none"> ▪ Filterpomp is uitgeschakeld door filter-timer of filterbewaking. ▪ Stekker is niet aangesloten. ▪ De aardlekschakelaar zet de pomp uit. ▪ Beschadigde pompmotor 	<ul style="list-style-type: none"> ▪ Controleer de instellingen. ▪ Sluit de stekker aan. ▪ Zet de aardlekschakelaar weer aan. Als deze zich weer onmiddellijk opnieuw uitschakelt betekent dit dat de pomp of de aardlekschakelaar beschadigd is. ▪ Vervang de pomp
Zand in het zwembad	<ul style="list-style-type: none"> ▪ Als het filterzand nieuw is, kunnen er kleine korrels uit de filtertank gespoeld zijn. 	<ul style="list-style-type: none"> ▪ Voer herhaalde backwash uit totdat het backwash-retourwater volledig helder is.

10. Garantie

Dit product is gefabriceerd met gebruikmaking van de beste kwaliteitsmaterialen en vakmanschap. Wij garanderen dat alle onderdelen van de filterpomp vrij zijn van fabricagefouten in materiaal en afwerking voor een periode van 1 jaar vanaf de aankoopdatum, voor de slangen en aansluitingen geldt dit voor een periode van 180 dagen. Deze beperkte garantie wordt verstrekt als aanvulling op en zonder afbreuk te doen aan uw consumentenrechten. Als deze garantie niet overeenkomt met uw wettelijke rechten, zullen de wettelijke rechten gelden.

Deze garantie beperkt zich tot de eerste koper en is niet overdraagbaar. Bewaar uw origineel aankoopbewijs, daar het aankoopbewijs dient te worden overlegd ingeval van een klacht. Zonder aankoopbewijs is deze beperkte garantie niet geldig.

Als er zich een productiefout binnen bovenstaande periode voordoet kunt u contact opnemen met de verkoper. Als er sprake is van garantie zal het product kosteloos gerepareerd worden of vervangen worden door hetzelfde of een, door Comfortpool bepaald, gelijkwaardig product. De aansprakelijkheid van Comfortpool zal nooit de reparatie of vervanging van defecte onderdelen te boven gaan, en zal geen kosten omvatten voor arbeid om een defect onderdeel te verwijderen en opnieuw te installeren, noch het transport van en naar de fabriek of leverancier, noch enig ander materiaal dat nodig is voor het uitvoeren van een eventuele reparatie. Kosten van water, zwembadchemicaliën of waterschade worden niet door deze garantie gedekt. Ook is de garantie niet van toepassing bij schade aan eigendommen of personen.

Deze beperkte garantie is niet van toepassing in onderstaande gevallen:

- Indien de filterpomp is onderworpen aan nalatigheid, abnormaal gebruik of toepassing, een ongeluk, onjuist gebruik, verkeerde stroomtoevoer, ander gebruik dan in de handleiding beschreven staat en onjuist onderhoud of opslag;
- Indien de filterpomp onderhevig is aan schade veroorzaakt door omstandigheden buiten de macht van Comfortpool, inclusief maar niet beperkt tot, normale slijtage en beschadiging veroorzaakt door blootstelling aan vuur, overstroming, vrieskou, regen en andere natuurkrachten;
- Indien er aanpassingen, reparaties of demontage van de filterpomp zijn uitgevoerd door iemand anders dan de leverancier;
- Op artikelen die niet van het merk Comfortpool zijn, of op artikelen van het merk Comfortpool die in combinatie met artikelen of onderdelen van een ander merk worden gebruikt.

Dit is de enige garantie die uitgegeven is door Comfortpool. Comfortpool verleent geen andere garantie of voorwaarden, hetzij schriftelijk of mondeling, en wijst uitdrukkelijk alle garanties en voorwaarden af die niet in deze garantieverklaring zijn opgenomen. Andere garanties dan deze en de wettelijk bepaalde rechten in uw land zijn niet van toepassing. Comfortpool is onder geen enkele voorwaarde aansprakelijk richting de koper of enige andere partij voor indirecte of vervolgschade veroorzaakt door dit product, van welke aard dan ook.

www.comfortpool.com



Milieuprogramma's, Europese AEEA-richtlijn	
	<p>Gelieve de regelgeving van de Europese Unie na te leven en zo het milieu te beschermen. Voer afgedankte elektrische apparatuur af naar een speciaal gemeentelijk inzamelpunt dat elektrische en elektronische apparatuur correct recyclet. Werp het niet weg bij ongesorteerd afval. Haal eventuele verwijderbare batterijen uit de afgedankte apparatuur.</p>
	<p>© 2021 Comfortpool. Alle rechten voorbehouden. Niets van dit document mag worden vermenigvuldigd of doorgegeven in welke vorm of op welke wijze dan ook, zij het elektronisch, mechanisch, op fotokopie, opgenomen of op enige andere wijze, zonder de voorafgaande schriftelijke toestemming van Comfortpool.</p>

Table of contents

Safety and precautions	18
1. General information	19
1.1. Filter sand	19
1.2. Filter balls	19
1.3. Specifications	19
1.4. Powerful pump and large filter tank	19
1.5. Powerful pump and large filter tank	20
2. Connecting to power source	20
3. Installation instructions	20
3.1. Position of the filter pump	20
3.2. Inground or partially integrated pools	20
3.3. Parts	21
3.6. Filter parts installation	22
3.7. Hose connection	24
4. Starting up & counterwash (backwash) procedure	25
5. Cleaning the pool floor	26
6. Maintenance suggestions	27
7. Winterizing and storage	27
8. Troubleshooting	28
9. Spare parts	29
10. Warranty	30

Safety and precautions

READ AND FOLLOW ALL THESE INSTRUCTIONS CAREFULLY. FAILURE TO FOLLOW THESE WARNINGS AND INSTRUCTIONS COULD RESULT IN PROPERTY DAMAGE, ELECTRIC SHOCK, PERSONAL INJURY OR EVEN DEATH.

WARNINGS

- This appliance is not a toy, keep the appliance and its cord out of the reach of children.
- This appliance can be used by children aged 8 years and over and persons with reduced physical, sensory, or mental capabilities, or lack of experience and knowledge, provided it is done under supervision or provided they have been instructed on the safe use and risks of the product.
- Assembling, installing, disassembling, cleaning, and doing maintenance on this product should only be done by an adult.
- Beware of electric shock. Do not use extension cords, timers, plug adaptors or converter plugs, etc. Only connect filter pump to a socket with a residual current-operated circuit breaker. If in doubt as to whether the outlet is grounded, contact a licensed electrician to verify.
- Electrical wiring must be installed by a trained professional and adhere to local code and regulations.
- Never place the filter pump and adapter near the pool. The product must be more than 3.5 meters from the pool to prevent children from using the system to access the pool.
- Do not bury the power cord in the ground. Place it so that it cannot be damaged by lawn mowers, hedge trimmers or other machines.
- The power cord cannot be replaced. If this cord is damaged, the product must be destroyed.
- To avoid possible electric shock, do not plug in or unplug the power cord when your hands are wet or when you are standing in water.
- Never place or submerge the filter pump in water.
- Before cleaning or moving the filter pump or pool, always unplug the filter pump from the electrical outlet.
- Do not place or use the filter pump in the vicinity of toxic substances, flammable or combustible liquids such as petrol, or explosive or flammable gasses.
- Before each use of the pump, make sure that all clamps are tightened and that all hoses are properly connected.
- Risk of suction entrapment hazard, which, if not avoided can result in serious injury or death. Do not block pump suction at the pump or in the pool as this can cause severe injury or death.
- Trapped air in the pump-filter system may cause the tank cover to be blown off which can result in death, serious injury, or damage to the pump-filter system. Ensure all air is out of the system before operating.
- Never use the valve lever as a handle to carry or lift the filter.
- Never change the position of the Multi-Port Valve while the system is operating. Always unplug the system first.
- The filter pump must not be used when people are in the water.
- Do not use any petroleum-based lubricant. Petroleum based products will destroy plastic parts.
- Do not use this filter pump to vacuum the pool.
- The maximum water temperature at which the pump may be used is 35 °C, the minimum 0 °C.
- The product may only be used in accordance with the instructions as described in this manual.
- If any abnormal conditions (such as noise, odor, or smoke) occur, turn off the power immediately and contact the seller. Do not attempt to disassemble or repair the filter pump yourself, as this will void the warranty.

The above-mentioned safety instructions and cautions do not constitute an exhaustive list of all possible risks and dangers associated with the use of this product. Owners and users of the filter pump should exercise caution and common sense when using this product.

1. General information

Your pool filter system has been engineered and manufactured to our highest standard for dependability, ease of operation and safety. With proper care, it will give you years of durable, trouble-free performance. Filter material is not included.

1.1. Filter sand

First use approximately 25 kg filter sand particle size of 0.7 mm — 1.2 mm to completely cover the sand guard filters on the manifold. Then fill the tank up by using approximately 50 kg filter sand particle size of 0,40 mm — 0,80 mm.

1.2. Filter balls

Fill with 2100 g filter balls.

1.3. Specifications

Specifications	FORTE 19	FORTE 22
Pump power	800 W	1100 W
Pump flow rate	19000 l/h	22000 l/h
Flow rate filter material (sand)	14570 l/h	16380 l/h
Flow rate filter material (filter balls)	16400 l/h	17000 l/h
Tank volume	75 liter	75 liter
Volume filter material (sand)	75 kg	75 kg
Volume filter material (filter balls)	2100 g	2100 g
Hose connection	50 mm	50 mm
Electrical installation	Automatic differential switch (30 mA)	

1.4. Powerful pump and large filter tank

The system comes with a powerful pump that is proportionate in capacity to the filter tank size and the pool volume specified in the specifications below. The pump must have enough power to be able to circulate all the pool water 5 times a day - through the filter material. As a rule, the cleaning capacity of the pump must as a minimum be the pool water volume divided by 5. The pump is suitable for use in salt water.

1.5. Powerful pump and large filter tank

The system can be mounted directly on all pools with a regular pump outlet and is suitable for use with standard hoses of Ø50 mm. Filter material and hoses for pools are not included.

2. Connecting to power source

The pump must be connected to the electric network by a 30-mA differential switch. Always disconnect the pump from the electric network before carrying out any kind of operation on the filter or pump.

Always remember to use a ground plug and an HFI / HPFI relay.

3. Installation instructions

For the operation of the filter system, you need a skimmer (surface skimmer). Either an integrated skimmer built into the pool wall or a suspended skimmer attached to the pool wall.

LET OP! Disconnect the plug before starting to do any work.

Before installing the filter pump unit, identify the position in which it is to be installed, as once it has been filled up with sand, the filter is hard to move due to its weight.

3.1. Position of the filter pump

Determine the place for the filter system between the skimmer and the pump inlet with a minimum distance of 3.5 meter between the pool wall and the filter system. We recommend placing the filter system on concrete slabs or similar. The filter system must in no way be placed in a low place or directly on grass or soil, where there is a risk of flooding or overheating of the motor.

3.2. Inground or partially integrated pools

Always place the filter system under the water surface in the pool and in level with the pool floor in the pool, so that the water can flow naturally towards the pump.

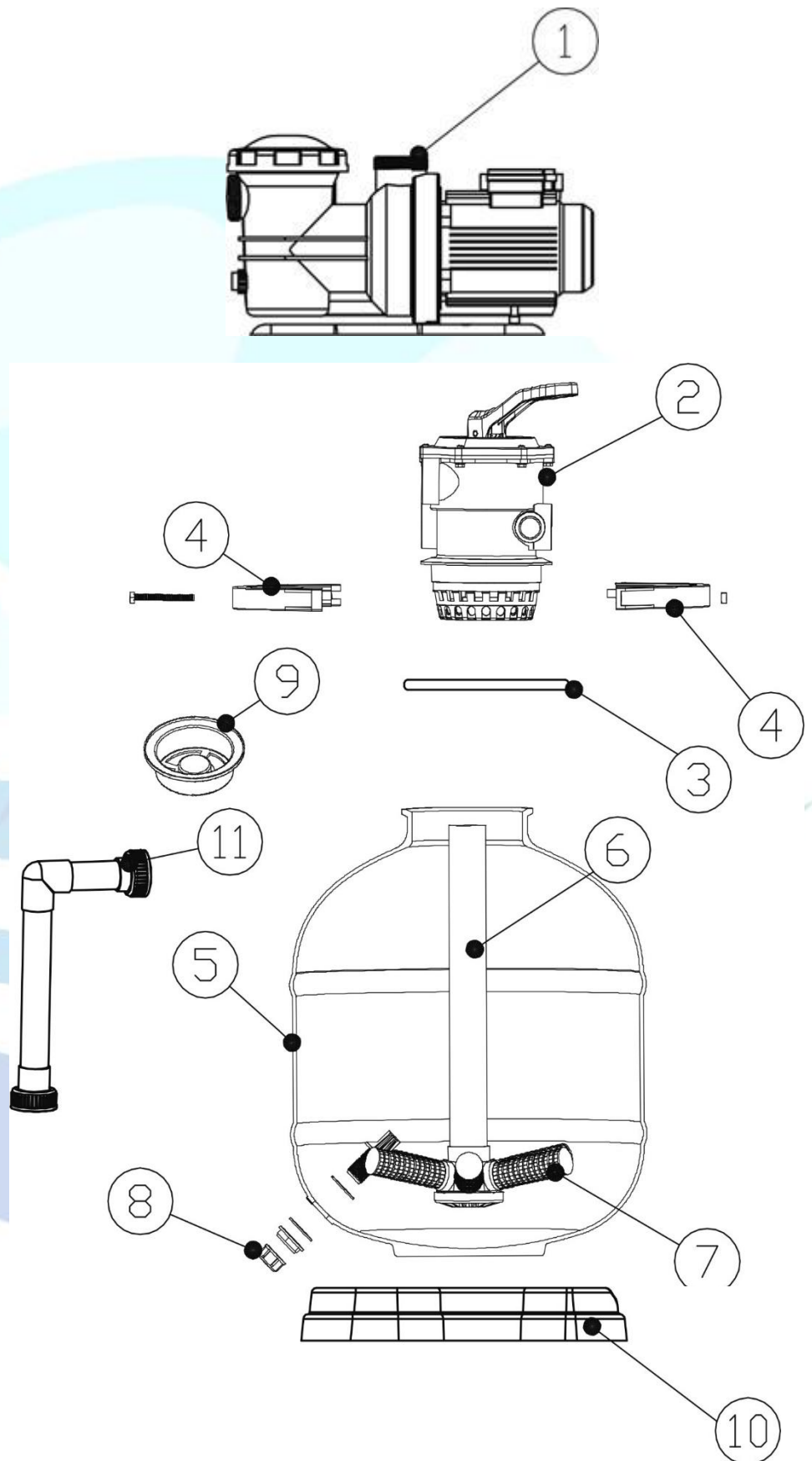
Is the system used with an inground pool, you have to place the filter system correspondingly lower into a shaft/pit in the ground, so the water can flow by itself into the pump. Be sure that the shaft/pit stays dry. There should be an outlet/drain to lead the water out of the shaft/pit. It is also advisable to install a submersible pump with a float switch in case of flooding. Check that the installation is in no way closed hermetically, this could damage the pump due to the formation of water condensation.

The size of the pit must be big enough to allow maintenance or repair of the system. Contact your supplier for necessary spare parts like the flexible tubes, hose clamps or the filter material (not included).

3.3. Parts

The filter system is made up of the following parts:

1. Pump
2. Valve
3. Gasket
4. Closing flange
5. Filter tank
6. Tube with a manifold
7. Small sand guard filters
8. Drain valve
9. Spigot
10. Supporting base
11. Tube – hose pipe



3.6. Filter parts installation

Insert the tube with the manifold in the tank (fig. 1) and screw the small sand guard filters to the manifold (fig.2).

Fig. 1

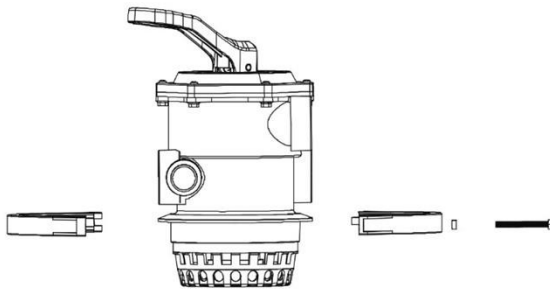
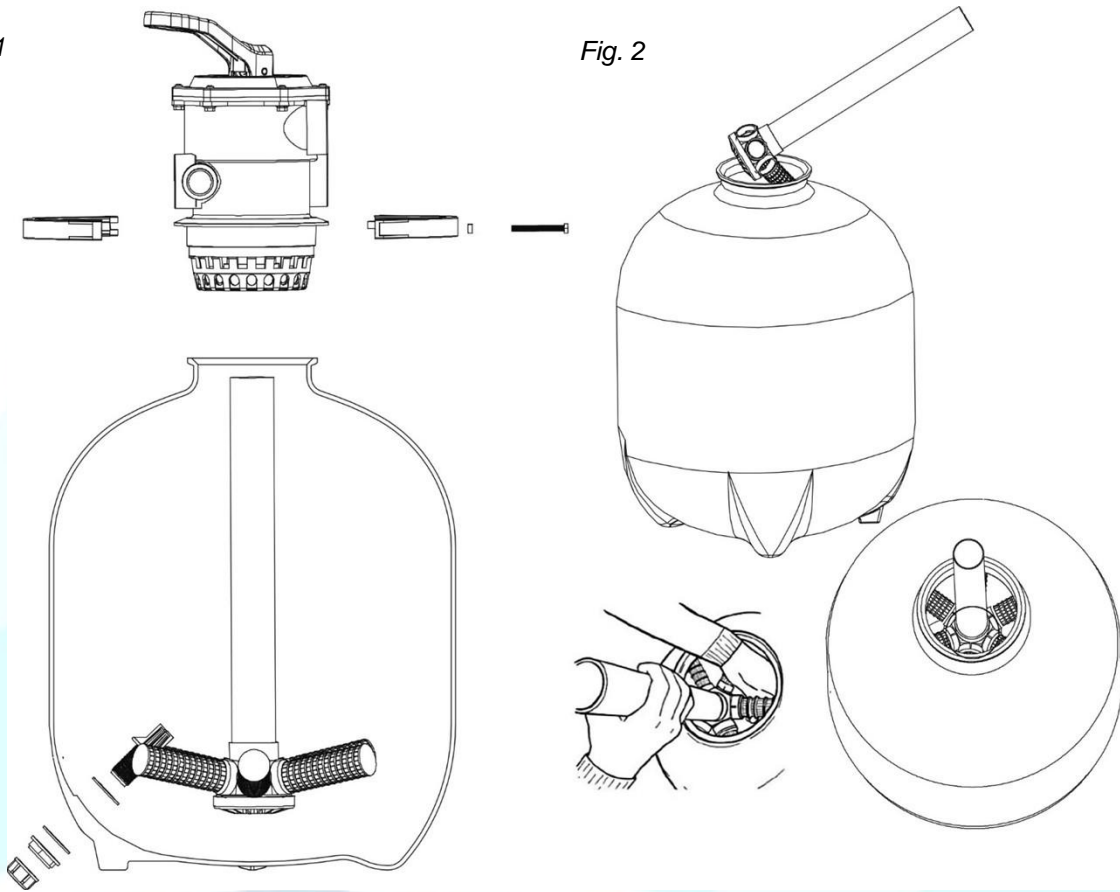


Fig. 2



Place the completed manifold on the foundation in the middle of the tank and fill halfway with water to stabilize it. Make sure that the star-shaped gauze is well centralized in the bottom of the filter and that the purge screw is tight.

Fill the tank with filter material (see volume under section 1).

If you use sand: To prevent sand from getting into the manifold during filling, and make sure that the tube is centered on the manifold, place the spigot (part no. 9) on the mouth of the container as shown in fig. 3 & 4.

Fig. 3

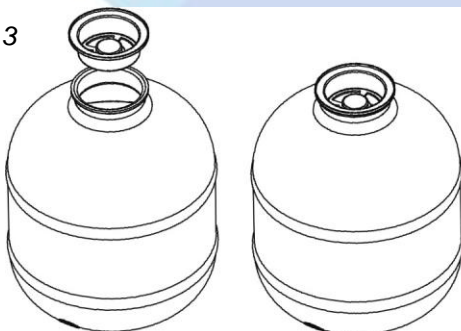
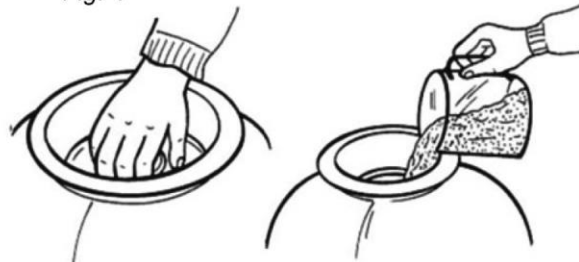


Fig. 4



Remove the spigot and clean the filter mouth carefully.

Now put the valve as well as the joint onto the upper edge of the filter. The connection between the upper part of the filter or valve is made with the collar. The collar is secured with a screw and a nut (see fig. 5 & 6).

Fig. 5

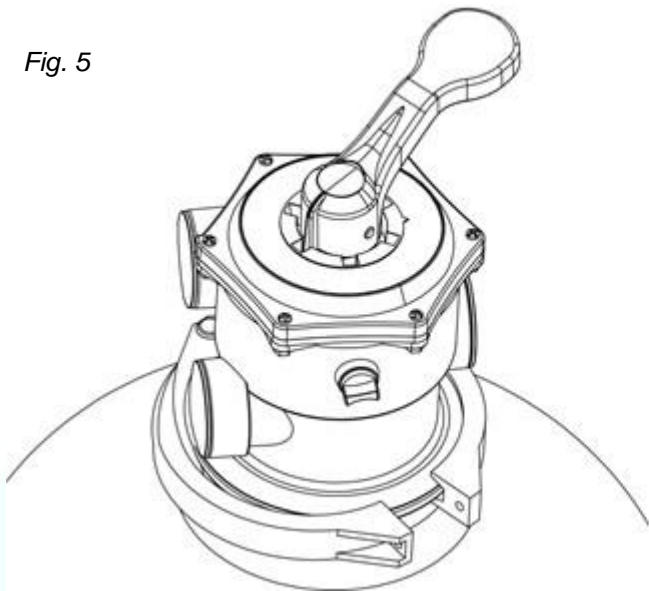
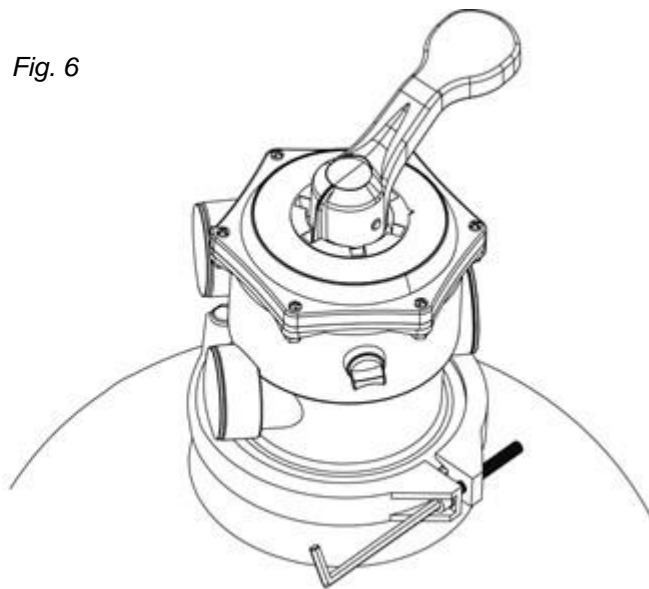


Fig. 6



Connect the pipe with the pump and valve properly (fig. 7 & 8).

Fig. 7

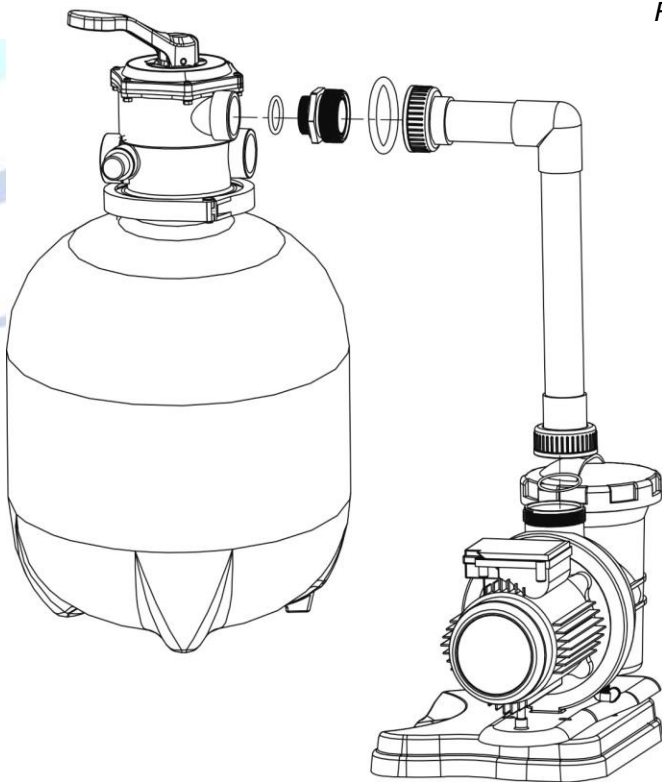
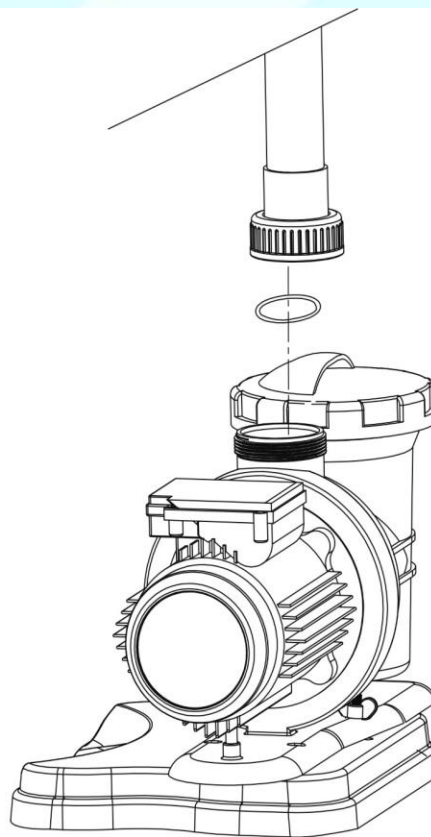


Fig. 8



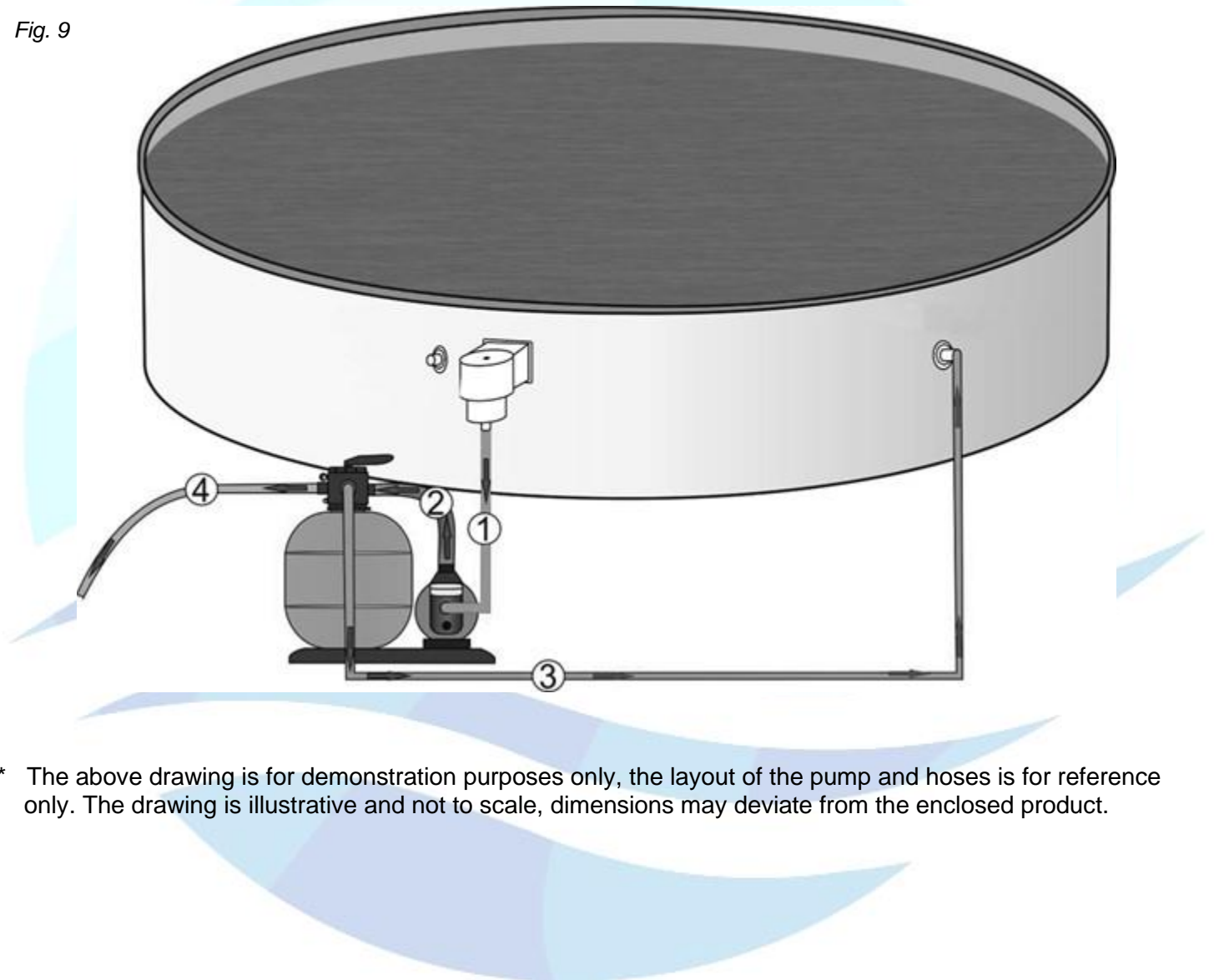
Finally, install the hose connectors and hoses that connect the filter system to the pool. Make the joints watertight with PTFE tape.

3.7. Hose connection

1. **Skimmer Circuit:** connecting the skimmer to the hose connection in the front of the pump.
2. **Vacuum hose pipe:** joining the upper connection of the pump to the hose connection designated "PUMP" on the valve.
3. **Return hose pipe:** joining the valve connection designated "RETURN" to the inlet connector of the pool.
4. **Wastewater hose pipe:** joining "COUNTERWASH" (BACKWASH) to a hosepipe directed to a water drain.

Secure all connections with hose clamps.

Fig. 9



* The above drawing is for demonstration purposes only, the layout of the pump and hoses is for reference only. The drawing is illustrative and not to scale, dimensions may deviate from the enclosed product.

4. Starting up & counterwash (backwash) procedure

The pool must be full of water up to the mid height of the skimmer. The water must circulate to the pump. (Be sure that the tank is placed under the water surface, so the water can flow naturally in the hose towards the pump.)

Now purge the air from the filter system. If some exists, open slightly the top of the pre-filter of the pump until the water enters the pre-filter.

Warning! The filter system must not be used without water.

The water ensures the cooling of the pump. If you use the filter system without water, the warranty will not apply.

Place the valve selector in position COUNTERWASH. Only this way can the pump be started. Begin a cycle of COUNTERWASH of 2 to 3 minutes. Then switch off the pump and put it in CLEAR position.

Important! Before changing the position of the selector valve, stop the pump.

The CLEAR cycle lasts +/- 30 seconds. Switch off the pump again and put the selector valve in FILTRATION position. Evacuate the water from COUNTERWASH & CLEAR to the hosepipe or onto the lawn.

We recommend doing 2 filtration cycles of 4 to 5 hours a day.

It is also in FILTRATION position that the pool floor is vacuumed. After the vacuuming of the pool floor or when the pressure increases (2 or 3 levels) on the gauge, it is necessary to do a CLEAR cycle.

After a COUNTERWASH, it is imperative to do a CLEAR cycle for about 30 seconds. This permits the sand to be deposited in the filter.

The EMPTY mode also permits vacuuming the pool floor and leading impurities (e.g., algae) directly to a water drain instead of returning it to the filter material. During this cycle, the water from the bottom of the pool is vacuumed to the exterior. Afterwards water must be added to restore the water level in the pool.

Note when using filter sand

We recommend that you run the COUNTERWASH procedure minimum once a week.

The filtering process leads to a continuous capture of impurities in the filter sand. This ongoing process will lead also to an increased pressure inside the tank, when the water is pressed through the filter material. The filter system manometer shows the pressure inside the tank. If the pressure rises with approx. 0.2 -0.3 bar above the first gauge's level (approx. 0.4 bar) when the filter and sand was completely new and pure, it is time for a backwash.

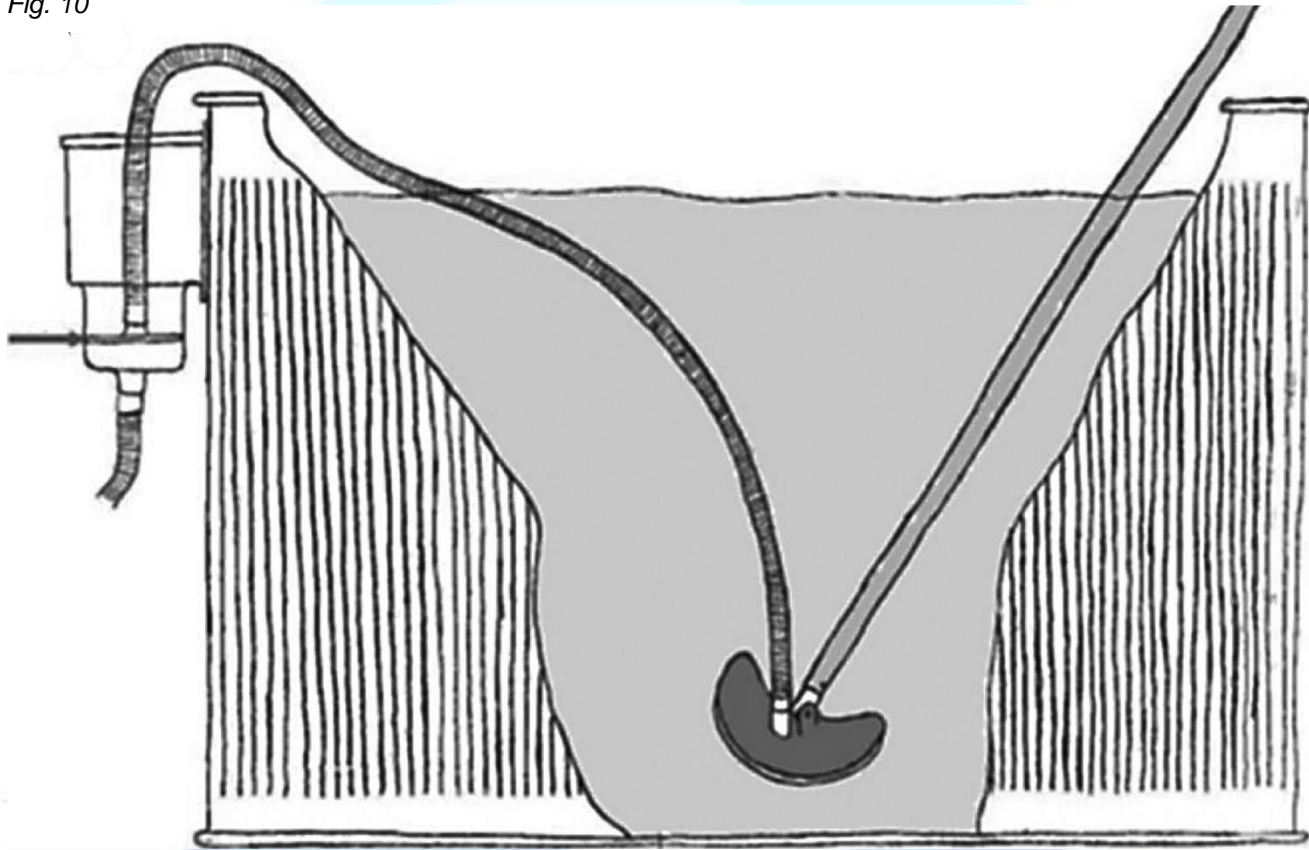
5. Cleaning the pool floor

The vacuuming of the pool floor is carried out in FILTRATION position of the valve.

Switch the pump off. Use a hose clamp to connect a pool hose to the round suction plate of the pool skimmer (See fig. 10). Alternatively place a pool hose into the bottom of the skimmer. This will demand a sucking hose with a special muff connector. Make sure to remove all air from the hose before cleaning.

The air will come out by filling the hose with water when holding it in front of the inlet to the pool while the pump is running.

Fig. 10



Important! The hose pipe of the floor cleaner must be completely full of water, so the pump does not suck air. When this is done the pump can be started. If air enters the filter system, stop the pump, and purge the floor cleaner.

Start the pump and move the cleaning device slowly. Moving it too quickly will raise the impurities from the pool floor.

When cleaning is finished follow it with the COUNTERWASH procedure.

6. Maintenance suggestions

The filtration cycles (2 x 4/5 hours a day), regular COUNTERWASH of the filter (2 to 3 minutes) once a week if you are using filter sand as filter material, and cleaning the pool floor/waterline, are all necessary for maintaining the pool water.

What the filter system does not eliminate are the algae, bacteria and other microorganisms that cloud and color the water and affect the water purity and hygiene.

Specific products exist to prevent their appearance and eliminate them. With a correct dose, these products do not cause harm or any problems to the filter system, pool, or swimmers, but guarantee a pool perfectly disinfected.

7. Winterizing and storage

At the end of the bathing season, disconnect the hoses, remove water from the filter by opening the drain valve (8). Water **MUST** be emptied from the pump as well and it must be placed in a dry place, where it cannot be damaged by the cold. Dry all parts of the filter pump and hoses, and make sure the interior is completely dry as well. Storing the filter pump or parts of it while still damp can cause mold and damage the appliance or its components. If this is the case, the warranty will void. The pump and filter tank cannot endure frost — frost will damage the material and the warranty is no longer valid.

8. Troubleshooting

Problem	Possible cause	Solution
At the start the pump is running but not pumping water into the pool.	<ul style="list-style-type: none"> ▪ Air trapped inside suction hose. ▪ Pump is not placed at ground level of the pool. ▪ No water passing through hoses. 	<ul style="list-style-type: none"> ▪ Pump must be located at ground level, below the water line. ▪ Prime the hoses.
The pressure gauge shows a pressure exceeding 1.0 bar.	<ul style="list-style-type: none"> ▪ Dirty filter sand. 	<ul style="list-style-type: none"> ▪ Carry out a backwash.
Pressure is too low.	<ul style="list-style-type: none"> ▪ Hose/skimmer/valve can be blocked by leaves or debris. 	<ul style="list-style-type: none"> ▪ Clean hose, skimmer, and valve. ▪ Check hose connections for air.
Water escapes from backwash valve.	<ul style="list-style-type: none"> ▪ Gasket around the valve is dirty. ▪ Grit in the gasket. 	<ul style="list-style-type: none"> ▪ Remove the valve and clean the gasket.
Leaking filter connection (between filter and top valve).	<ul style="list-style-type: none"> ▪ Damaged gasket or sand. 	<ul style="list-style-type: none"> ▪ Inspect the gasket and replace if necessary.
The pump is not running.	<ul style="list-style-type: none"> ▪ Filter pump is deactivated by filter timer or filter control. ▪ Plug is not connected. ▪ The HFI device turns the pump off. ▪ Damaged pump motor. 	<ul style="list-style-type: none"> ▪ Check the settings. ▪ Connect the plug. ▪ Turn on the HFI device. If it immediately turns itself off again the pump of the HFI device is damaged. ▪ Replace the pump.
Sand in the pool.	<ul style="list-style-type: none"> ▪ If the filter sand is new, there may be small grains which are washed out of the filter tank. 	<ul style="list-style-type: none"> ▪ Carry out repeated backwash until the backwash return water is completely clear.

10. Warranty

This product has been manufactured using the highest quality materials and workmanship. We warrant all parts of this filter pump to be free from manufacturing defects in materials and workmanship for a period of one year from the date of purchase. For the hoses and fitting this is valid for a period of 180 days from the date of purchase. This limited warranty is in addition to, and not a substitute for, your legal rights and remedies. To the extent that this warranty is inconsistent with any of your legal rights, they take priority.

The provisions of this limited warranty apply only to the original purchaser and are not transferable. Keep your original sales receipt with this document, as proof of purchase will be required and must accompany all complaints and warranty claims. This limited warranty is not valid without a proof of purchase.

In case of a manufacturing defect during the warranty period you can contact the seller. If the product is covered by the provisions of the warranty the item will be repaired or replaced, with the same or a comparable item (to be determined by Comfortpool), at no charge to you. The liability of Comfortpool shall not exceed the repair or replacement of defective parts and does not include any costs for labor to remove and reinstall a defective part, transportation to or from the factory or supplier, and any other materials required to execute a possible repair. The costs associated with the loss of pool water, pool chemicals or water damage are not covered by this warranty. Injury or damage to any property or person is not covered by this warranty.

This limited warranty does not apply in the following circumstances:

- If the filter pump is subject to negligence, abnormal use or application, accident, improper operation, improper voltage or current contrary to operating instructions, improper maintenance or storage;
- If the filter pump is subject to damage by circumstances beyond Comfortpool's control, including but not limited to, ordinary wear and tear and damage caused by exposure to fire, flood, freezing, rain, or other external environmental forces;
- To unauthorized alterations, repairs or disassembly to filter pump anyone other than the supplier;
- To articles that are not of the Comfortpool brand, or to articles of the Comfortpool brand that are used in combination with articles or parts of another brand.

This is the only warranty given by the Comfortpool. Comfortpool grants no other warranties, whether expressed or implied, and disclaims all warranties and conditions that are not included in this warranty statement. Warranties other than these and the statutory rights in your country do not apply. In no event shall Comfortpool be liable to you or any third party for direct or consequential out damages arising of the use of this product.

www.comfortpool.com

Environmental Programs, WEEE European Directive



Please respect the European Union regulations and help to protect the environment. Return non-working electrical equipment to a facility appointed by your municipality that properly recycles electrical and electronic equipment. Do not dispose them in unsorted waste bins. For items containing removable batteries, remove batteries before disposing of the product.



© 2021 Comfortpool. All rights reserved. No part of this document may be reproduced or transmitted in any form or by any means, electronic, mechanical, photocopying, recording, or otherwise, without prior written permission of Comfortpool.

Inhaltsverzeichnis

Sicherheitshinweise	32
1. Allgemeine Informationen	33
1.1. Filtersand	33
1.2. Filterbälle	33
1.3. Spezifikationen	33
1.4. Kräftige Pumpe und großer Filterbehälter	34
1.5. Fitting und Schlauchanschluss	34
2. Stromquelle anschließen	34
3. Anleitung für Montage und Installation	35
3.1. Standort der Filterpumpe	35
3.2. Eingelassene oder teilweise versenkte Pools	35
3.3. Ersatzteile	36
3.4. Installation der Filterteile	37
3.5. Anschluss der Schläuche an der Pumpe	39
4. Inbetriebnahme und Counterwash- (Backwash-) Verfahren	40
5. Poolboden reinigen	41
6. Vorschläge zur Wartung und Zubehör	42
7. Aufbewahrung im Winter	42
8. Fehlersuche und -behebung	43
9. Ersatzteile	44
10. Garantie	45

Sicherheitshinweise

LESEN UND BEFOLGEN SIE ALLE HINWEISE IN DIESER ANLEITUNG. NICHTBEACHTUNG DER SICHERHEITSHINWEISE KANN ZU STROMSCHLÄGEN, WASSERSCHÄDEN, FEUER SCHÄDEN AN DER PUMPE ODER ANDEREN PRODUKTEN, ERNSTHAFTE VERLETZUNGEN ZUR FOLGE HABEN ODER SOGAR ZUM TOD FÜHREN.



WARNHINWEISE

- Dieses Gerät ist kein Spielzeug. Halten Sie Kinder von dem Gerät und allen elektrischen Kabeln fern.
- Dieses Gerät kann von Kindern ab 8 Jahren und von Personen mit verminderten körperlichen, sensorischen oder geistigen Fähigkeiten oder mit Mangel an Erfahrung und Wissen bedient werden, wenn sie beaufsichtigt werden oder auf den sicheren Gebrauch des Gerätes hingewiesen wurden und die damit verbundenen Gefahren kennen.
- Es darf nur von Erwachsenen auf- und abgebaut, gereinigt und gewartet werden.
- Es besteht das Risiko eines Stromschlages. Keine Verlängerungskabel, Timer oder tragbare Fehlerstrom-Schutzeinrichtung (PRCD) verwenden. Schließen Sie die Filterpumpe nur an eine Steckdose mit einem FI-Schutzschalter an. Wenden Sie sich an einen qualifizierten Elektriker, um die sichere und ordnungsgemäße Installation der erforderlichen Steckdose zu ermöglichen.
- Die elektrische Verkabelung muss von einem Fachmann installiert werden und örtliche Gesetze und Vorschriften einhalten.
- Der Netzadapter nie in der Nähe es Pools installieren. Der Stecker und die Steckdose müssen mehr als 3,5 m vom Pool entfernt sein, um zu verhindern, dass Kinder via die Pumpe in den Pool klettern.
- Stromkabel nicht vergraben. Das Stromkabel muss so platziert werden, dass es nicht durch einen Rasenmäher, Heckenschere o.ä. beschädigt werden kann.
- Das Netzkabel dieses Gerätes kann nicht ersetzt werden. Falls das Kabel beschädigt ist, sollte das Gerät entsorgt werden.
- Um einen möglichen Stromschlag zu verhindern, nehmen Sie das Gerät nicht in Betrieb bzw. ziehen Sie den Stecker aus der Steckdose, wenn Sie im Wasser stehen oder wenn Ihre Hände nass sind.
- Stellen Sie niemals oder tauchen Sie niemals den Filter und/oder die Pumpe in Wasser.
- Stecken Sie den Stecker immer aus, bevor Sie das Gerät transportieren, reinigen oder etwas anderes mit dem Produkt machen.
- Stellen oder verwenden Sie das Gerät nicht in der Nähe von giftigen Stoffen, entzündlichen oder brennbaren Flüssigkeiten wie Benzin, oder explosionsfähigen oder brennbaren Dämpfen.
- Gehen Sie vor jedem Einsatz sicher, dass alle Klemmen festgezogen und alle Schläuche richtig angeschlossen sind Die Ansauggefahr kann zu schweren oder tödlichen Verletzungen führen, wenn ihr nicht vorgebeugt wird. Blockieren Sie nicht die Saugseite der Pumpe, weder direkt an der Pumpe noch im Pool, da dies zu schweren oder tödlichen Verletzungen führen kann.
- Im Pumpe-Filter-System eingeschlossene Luft kann dazu führen, dass die Behälterabdeckung weggeblasen wird, was zu schweren oder tödlichen Verletzungen oder Schäden am Pumpenfiltersystem führen kann. Stellen Sie vor Inbetriebnahme sicher, dass die Luft aus dem System abgelassen ist.
- Ändern Sie NIEMALS die Position des Mehrwegventils während das System in Betrieb ist. IMMER zuerst das System von der Stromversorgung trennen.
- Verwenden Sie NIEMALS den Ventilhebel als Griff zum Tragen oder Heben des Filters.
- Betreiben Sie das System NICHT, wenn der Pool in Gebrauch ist.
- Verwenden Sie keine Schmiermittel auf Erdölbasis. Schmiermittel auf Erdölbasis zerstören die Kunststoffteile.
- Die Wassertemperatur darf aber nicht unter dem Gefrierpunkt senken. Die Wassertemperatur darf nicht mehr als 35 °C betragen oder unter dem Gefrierpunkt senken.
- Dieses Produkt darf nur in Übereinstimmung mit den im Handbuch beschriebenen Anweisungen benutzt werden.

- Im Falle von abnormen Bedingungen (z. B. anormale Geräusche, Rauchentwicklung oder einen ungewöhnlichen Geruch), schalten Sie sofort das Gerät aus und konsultieren Sie Ihren Händler. Versuchen Sie nicht, das Gerät selbst zu reparieren oder zu zerlegen, ansonsten erlischt die Garantie.

Die obengenannten Sicherheitshinweise formen keine erschöpfende Liste aller möglichen Risiken und Gefahren. Bitte geben Sie acht und beurteilen Sie mögliche Gefahren beim Baden richtig.

1. Allgemeine Informationen

Ihr Pool-Filter-System wurde nach unserem höchsten Standard für Zuverlässigkeit, einfache Bedienung und Sicherheit entwickelt und hergestellt. Mit der richtigen Pflege wird es viele Jahre zuverlässig und störungsfrei laufen. Filtermaterial ist nicht im Preis inbegriffen.

1.1. Filtersand

Erst ca. 25 kg Filtersand (Partikelgröße 0,7 mm — 1 mm) zum kompletten Abdecken des Sandschutzfilters am Verteiler verwenden. Dann füllen Sie den Behälter bis zu 3/4 Höhe, mithilfe von ca. 50 kg Filtersand (Partikelgröße 0,40 mm — 0,80 mm) auf

1.2. Filterbälle

Mit 2100 Gramm Filterbälle befüllen.

1.3. Spezifikationen

Spezifikationen	FORTE 19	FORTE 22
Pumpenleistung	800 W	1100 W
Förderleistung der Pumpe	19.000 l/h	22.000 l/h
Förderleistung des Filtermaterials (Filtersand)	14.570 l/h	16.380 l/h
Förderleistung des Filtermaterials (Filterbälle)	16.400 l/h	17.000 l/h
Behältervolumen	75 Liter	75 Liter
Volumen des Filtermaterials (Filtersand)	75 kg	75 kg
Volumen des Filtermaterials (Filterbälle)	2100 g	2100 g
Schlauchanschluss	50 mm	50 mm
Elektroinstallation	Automatischer Differentialschlater (30 mA)	

1.4. Kräftige Pumpe und großer Filterbehälter

Das System verfügt über eine kräftige, leistungsfähige Pumpe. In den Spezifikationen wird das Verhältnis zwischen der Größe der Filterbehälter und dem Poolvolumen spezifiziert. Die Pumpenleistung muss so stark sein, dass das totale Poolwasser 5 Mal pro Tag (durch das Filtermaterial) zirkuliert werden kann. Als allgemeine Regel gilt, dass die Reinigungskapazität der Pumpe minimal der Poolvolumen geteilt durch 5 sein muss. Die Pumpe ist auch für Salzwasser geeignet.

1.5. Fitting und Schlauchanschluss

Das System ist direkt auf allen Schwimmbädern mit einem regulären Pumpeneinlass anzuschließen und ist für Standardschläuche von Ø 50 mm geeignet. Filtermaterial und Poolschläuche sind nicht im Lieferumfang enthalten.

2. Stromquelle anschließen

Die Pumpe muss über einen 30-mA-Differentialschalter an das Stromnetz angeschlossen werden.

Trennen Sie die Pumpe immer vom Stromnetz, bevor Sie Arbeiten an Filter oder Pumpe ausführen. Denken Sie immer daran, einen Erdungsstecker und ein HFI / HPFI-Relais zu verwenden.

3. Anleitung für Montage und Installation

Für den Betrieb des Filtersystems benötigen Sie einen Skimmer (Oberflächenabsauger). Entweder einen integrierten Skimmer (in die Poolwand eingebaut) oder einen eingehängten Skimmer (an der Poolwand befestigt).

VORSICHT! Ziehen Sie den Netzstecker, bevor Sie mit jeglicher Arbeit beginnen.

Identifizieren Sie vor der Installation der Filter-Pumpe-Einheit die Position, in der sie installiert werden soll, da sich der Filter, sobald er mit Sand gefüllt ist, auf Grund seines Gewichts nicht mehr bewegen lässt.

3.1. Standort der Filterpumpe

Bestimmen Sie den Ort für das Filtersystem zwischen dem Skimmer und dem Pumpeneinlass innerhalb eines Mindestabstands von 3,5 Meter zwischen Beckenwand und Filtersystem. Wir empfehlen, das Filtersystem auf Betonplatten oder Ähnliches zu stellen. Das Filtersystem darf in keiner Weise an einer niedrigen Stelle oder direkt auf der Erde platziert werden, wo die Gefahr der Überschwemmungen oder Überhitzung des Motors besteht.

3.2. Eingelassene oder teilweise versenkte Pools

Stellen Sie die Filteranlage immer unterhalb der Wasseroberfläche des Pools auf gleicher Höhe wie der Poolboden auf, sodass das Wasser ganz von selbst in Richtung der Pumpe fließen kann.

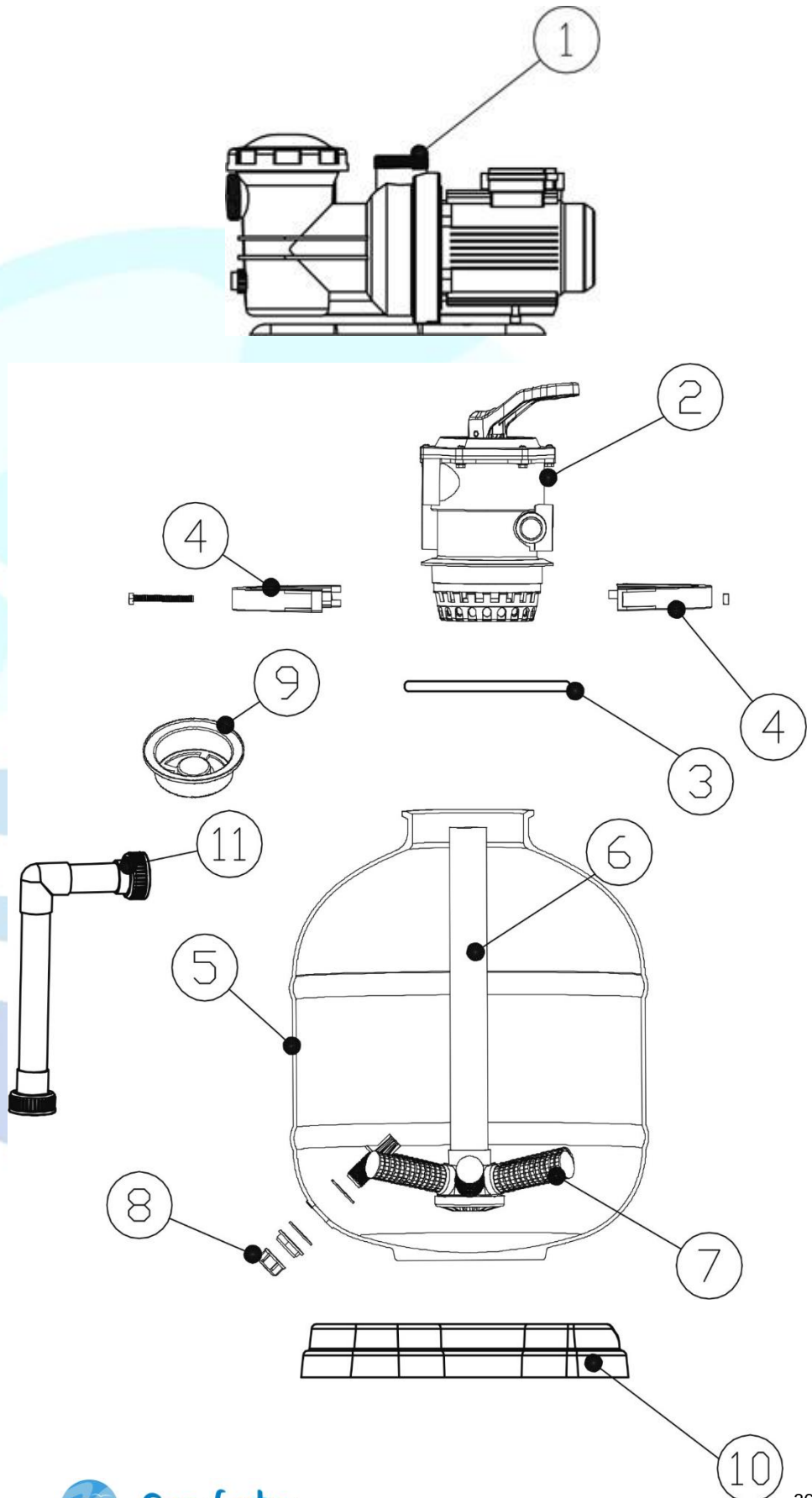
Bei einem im Boden eingelassenen Pool müssen Sie die Filteranlage entsprechend niedriger in einen Schacht im Boden platzieren, damit das Wasser von selbst in die Pumpe fließen kann. Achten Sie darauf, dass der Schacht trocken bleibt. Es sollte ein Abfluss vorgesehen werden, um Wasser aus dem Schacht abzulassen. Es ist auch ratsam, eine Tauchpumpe mit einem Schwimmerschalter für den Fall eines Wassereintruchs zu installieren. Überprüfen Sie, dass die Installation in keiner Weise hermetisch abgeschlossen ist, da dies der Pumpe durch die Bildung von Kondenswasser schaden kann.

Die Grube muss groß genug sein, um die Wartung oder Reparatur des Systems zu ermöglichen. Kontaktieren Sie Ihren Händler für benötigte Ersatzteile wie Schläuche, Schlauchschellen oder Filtermaterial (nicht im Lieferumfang enthalten).

3.3. Ersatzteile

Das Filtersystem besteht aus den folgenden Teilen:

1. Pumpe
2. Ventil
3. Dichtung
4. Verschlussflansch
5. Filterbehälter
6. Schlauch mit einem Verteiler
7. Kleine Sandschutzfilter
8. Ablassventil
9. Hahn
10. Sockel
11. Rohr - Schlauchleitung



3.4. Installation der Filterteile

Führen Sie den Schlauch mit dem Verteiler in den Behälter (Abb. 1) ein und schrauben Sie die kleinen Sandschutzfilter (Abb. 2) auf den Verteiler.

Abb. 1

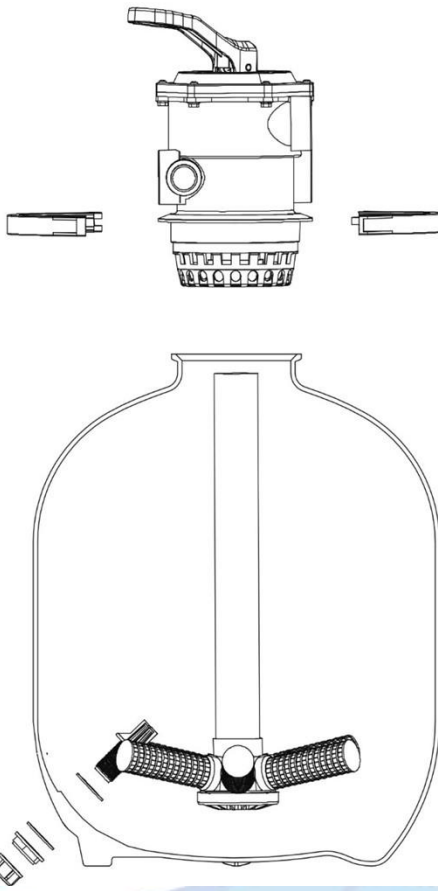
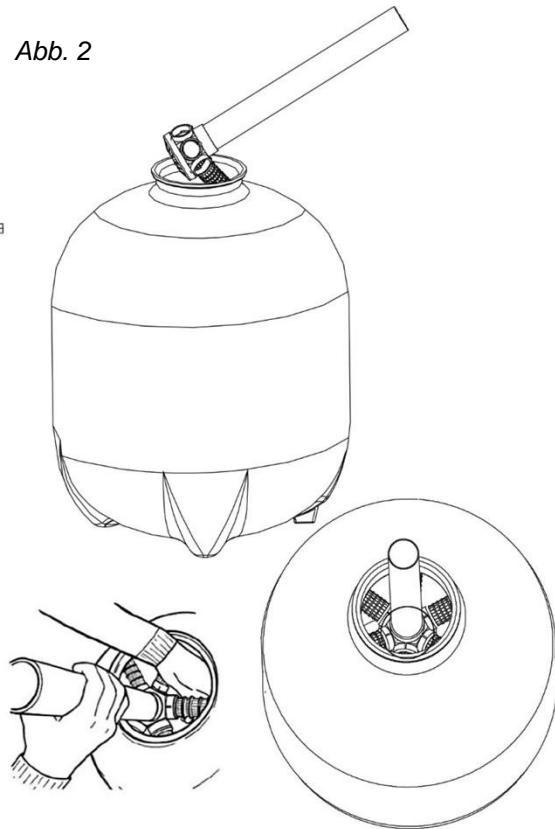


Abb. 2



Legen Sie den fertigen Verteiler auf das Fundament in der Mitte des Behälters und füllen Sie ihn zur Hälfte mit Wasser, um ihn zu stabilisieren. Stellen Sie sicher, dass die sternförmige Gaze gut in der Unterseite des Filters zentralisiert ist und dass die Entlüftungsschraube dicht ist.

Füllen Sie den Behälter mit Filtermaterial (siehe Volumen unter Abschnitt 1).

Wenn Sie Sand verwenden: Damit während des Befüllens kein Sand in den Verteiler eindringt, und um sicherzustellen, dass das Rohr auf dem Verteiler zentriert ist, platzieren Sie den Hahn (Teil Nr. 9) an der Öffnung des Behälters wie in Abb. 3 und 4 dargestellt.

Abb. 3

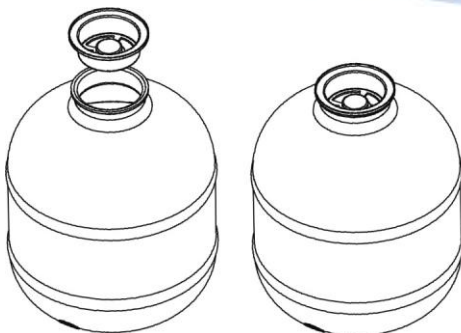
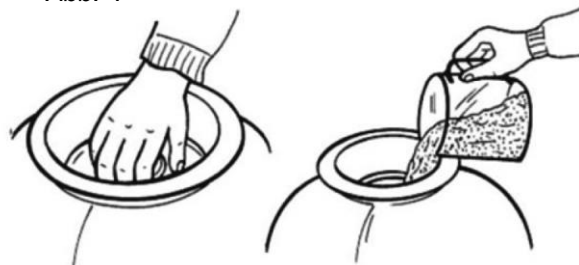


Abb. 4



Entfernen Sie den Hahn und reinigen Sie die Filteröffnung sorgfältig.

Jetzt setzen Sie das Ventil sowie die Verbindung auf den oberen Rand des Filters. Die Verbindung zwischen dem oberen Teil des Filters oder dem Ventil erfolgt mit der Manschette. Die Manschette ist mit einer Schraube und einer Mutter gesichert (siehe Abb. 5 und 6).

Abb. 5

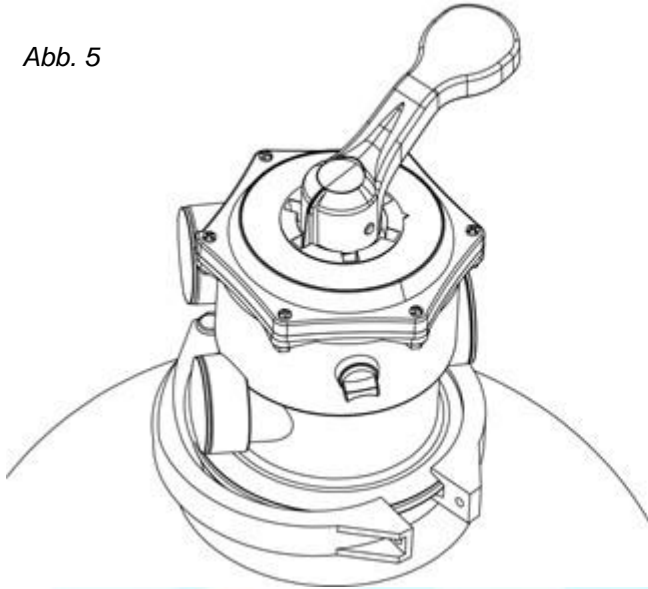
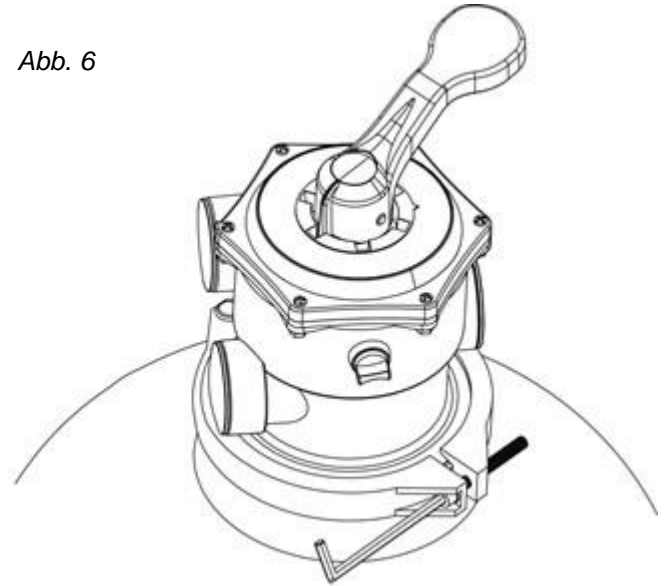


Abb. 6



Verbinden Sie das Rohr ordnungsgemäß mit der Pumpe und dem Ventil (Abb. 7 und 8).

Abb. 7

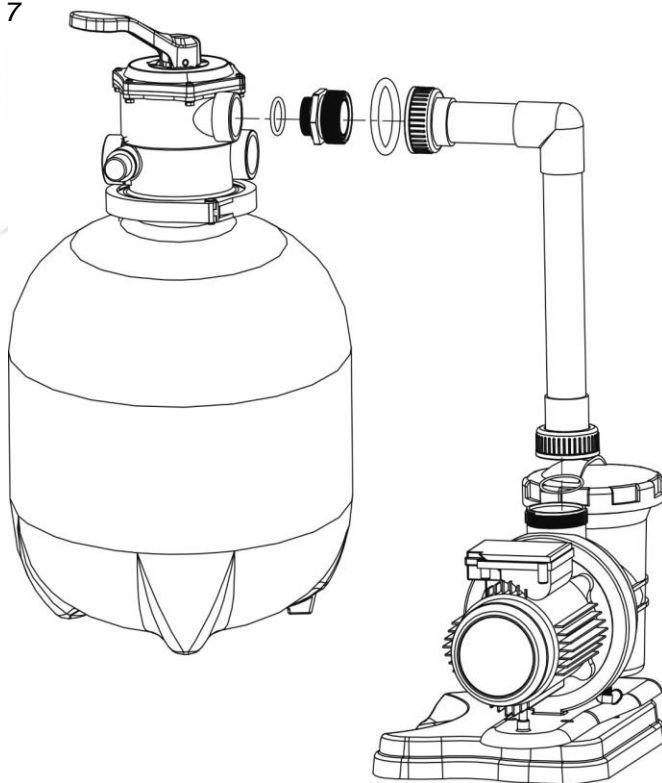
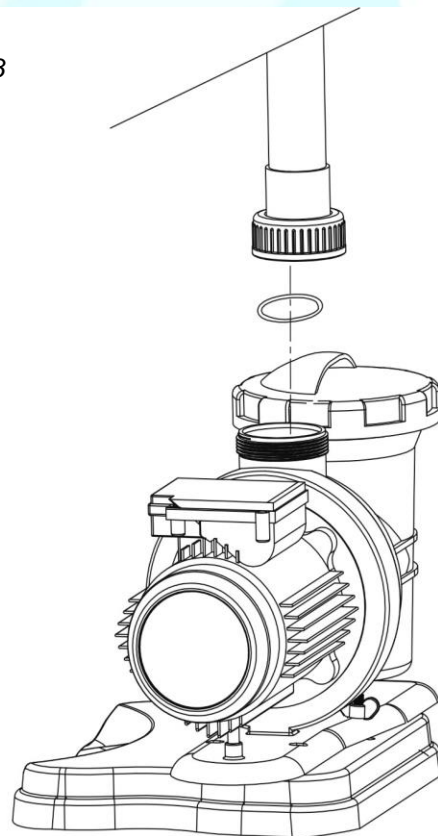


Abb. 8



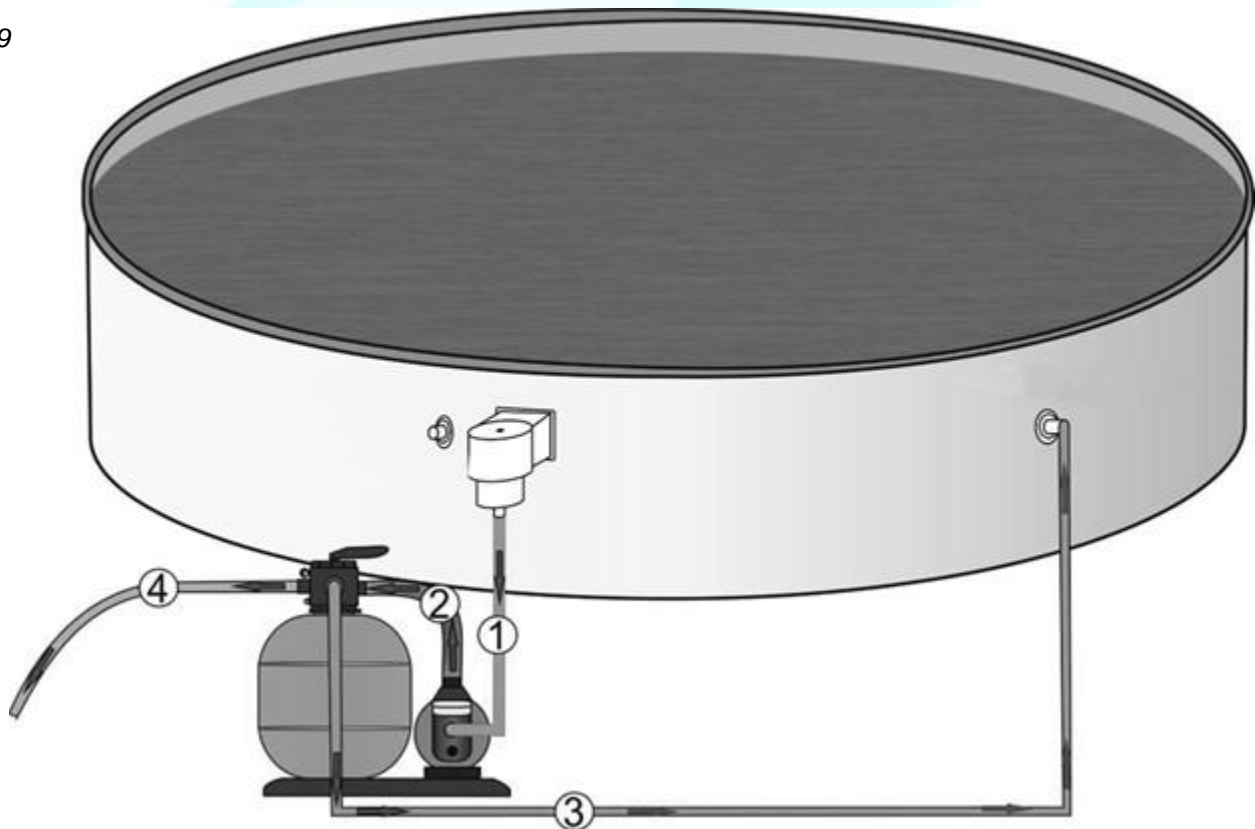
Zum Schluss installieren Sie die Schlauchverbinder und Schläuche, die die Filteranlage mit dem Pool verbinden. Machen Sie die Verbindungen wasserdicht mit PTFE-Band.

3.5. Anschluss der Schläuche an der Pumpe

1. **Skimmer-Kreislauf:** Den Skimmer an den Schlauchanschluss an der Vorderseite der Pumpe anschließen.
2. **Vakuumschlauch:** Den oberen Anschluss der Pumpe mit der Schlauchverbindung mit der Kennzeichnung „PUMP“ am Ventil verbinden.
3. **Rücklaufschlauch:** Den Ventilanschluss mit der Kennzeichnung „RETURN“ mit dem Zulaufanschluss des Pools verbinden.
4. **Abwasserschlauch:** "COUNTERWASH" (BACKWASH) mit einem Schlauch direkt zu einen Wasserablauf verbinden.

Sichern Sie alle Verbindungen mit Schlauchschellen.

Abb. 9



* Obige Abbildung nur für Demonstrationszwecke, das Layout der Leitungen dient lediglich als Referenz. Die Zeichnung ist illustrativ und nicht maßstabsgetreu. Maße können vom beiliegenden Produkt abweichen.

4. Inbetriebnahme und Counterwash- (Backwash-) Verfahren

Der Pool muss bis zur Mitte des Skimmers mit Wasser voll sein. Das Wasser muss durch die Pumpe zirkulieren. (Achten Sie darauf, dass sich der Behälter unterhalb der Wasseroberfläche befindet, sodass das Wasser ganz von selbst in den Schlauch zur Pumpe fließen kann.)

Jetzt entlüften Sie das Filtersystem. Wenn Luft vorhanden ist, öffnen Sie oben etwas den Vorfilter der Pumpe, bis das Wasser in den Vorfilter eintritt.

Warnung! Das Filtersystem darf nicht ohne Wasser verwendet werden.

Das Wasser sorgt für die Kühlung. Die Umtauschgarantie gilt nicht, wenn die Pumpe ohne Wasser verwendet wird.

Stellen Sie den Ventil-Wahlschalter in Stellung COUNTERWASH. Nur auf diese Weise kann die Pumpe gestartet werden. Beginnen Sie einen COUNTERWASH-Zyklus von 2 bis 3 Minuten. Dann schalten Sie die Pumpe aus und stellen Sie auf Position CLEAR.

Wichtiger Hinweis! Vor dem Ändern der Position am Mehrwegventil STOPPEN Sie die Pumpe.

Der CLEAR-Zyklus dauert +/-30 Sekunden. Schalten Sie die Pumpe wieder aus stellen Sie das Mehrwegventil in Position FILTRATION. Pumpen Sie das Wasser von COUNTERWASH & CLEAR in den Schlauch oder auf den Rasen.

Wir empfehlen, 2 Filtrations-Zyklen von 4 bis 5 Stunden pro Tag durchzuführen.

In der Position FILTRATION wird auch der Poolboden abgesaugt. Nach dem Absaugen des Poolbodens oder wenn sich der Druck am Manometer (2 oder 3 Stufen) erhöht hat, ist es notwendig, einen CLEAR-Zyklus durchzuführen.

Nach einem COUNTERWASH ist es unerlässlich, einen CLEAR-Zyklus für etwa 30 Sekunden durchzuführen. Dadurch kann sich Sand im Filter ablagern.

Der Poolboden kann auch im EMPTY-Modus gesaugt werden. Verunreinigungen (z. B. Algen) werden in dem Fall direkt zu einem Abfluss statt durch den Filter gepumpt. Während dieses Zyklus wird das Wasser vom Boden des Beckens nach außen abgesaugt. Danach muss wieder Wasser hinzugefügt werden, um den Wasserstand im Pool wieder herzustellen.

Hinweis bei der Verwendung von Filtersand

Es wird empfohlen, dass Sie das COUNTERWASH-Verfahren mindestens einmal pro Woche ausführen.

Durch den Filtrvorgang werden kontinuierlich Verunreinigungen durch den Filtersand aufgefangen. Dieser fortlaufende Prozess führt auch zu einem steigenden Druck innerhalb des Behälters, wenn das Wasser durch das Filtermaterial gedrückt wird. Das Manometer des Filtersystems zeigt den Druck im Inneren des Behälters. Steigt der Druck um ca. 0,2 bis 0,3 bar über den ersten Messwert (ca. 0,4 bar), der vorlag, als Filter und Sand noch ganz neu und sauber waren, ist es Zeit für einen COUNTERWASH.

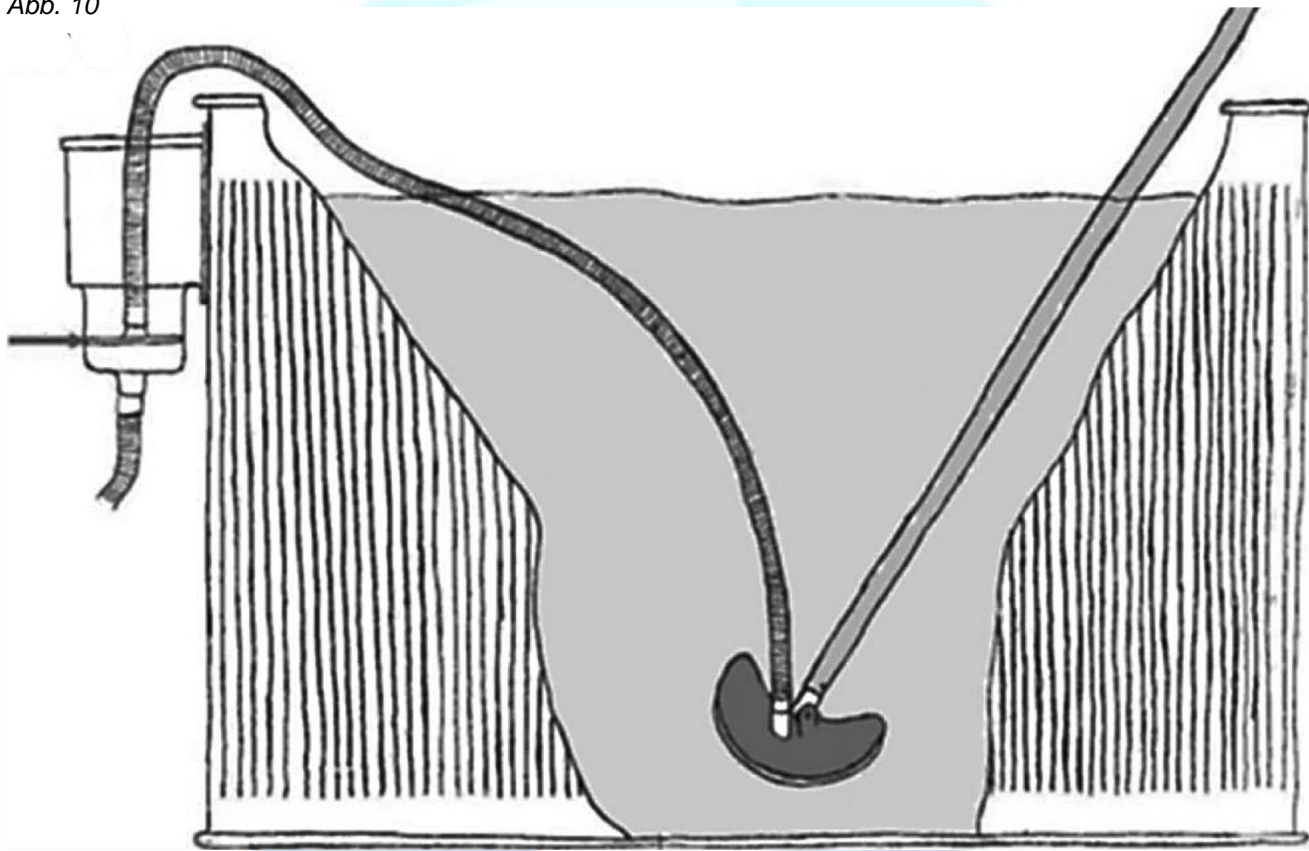
5. Poolboden reinigen

Das Saugen des Poolbodens erfolgt in FILTRATION-Stellung des Ventils.

Schalten Sie die Pumpe aus. Verwenden Sie eine Schlauchschelle, um einen Poolschlauch an die runde Saugplatte des Poolskimmers anzuschließen (siehe Abb. 10). Alternativ platzieren Sie einen Poolschlauch im Boden des Skimmers. Dies erfordert einen Saugschlauch mit einem speziellen Muffenanschluss. Stellen Sie sicher, dass vor der Reinigung die Luft aus dem Schlauch entwichen ist.

Die Luft entweicht, indem Sie den Schlauch mit Wasser füllen, wenn Sie ihn bei laufender Pumpe vor den Einlass zum Pool halten.

Abb. 10



Wichtig! Der Schlauch des Bodenreinigers muss vollständig mit Wasser gefüllt sein, sodass die Pumpe keine Luft saugt. Wenn dies geschehen ist, kann die Pumpe gestartet werden. Wenn Luft in das Filtersystem eintritt, stoppen Sie die Pumpe und säubern den Bodenreiniger.

Starten Sie die Pumpe und bewegen Sie das Reinigungsgerät langsam. Bei zu schnellen Bewegungen werden die Verunreinigungen vom Poolboden aufgewirbelt.

Ist die Reinigung fertig, führen Sie das COUNTERWASH-Verfahren durch.

6. Vorschläge zur Wartung und Zubehör

Die Filtration-Zyklen (2 x 4/5 Stunden pro Tag), regelmäßiger COUNTERWASH des Filters (2 bis 3 Minuten) einmal pro Woche, wenn Sie Filtersand als Filtermaterial verwenden, und die Reinigung von Poolboden/Wasserlinie sind notwendig, um das Poolwasser zu pflegen.

Was das Filtersystem nicht beseitigen kann, sind die Algen, Bakterien und andere Mikroorganismen, die das Wasser trüben und Färben und die Reinheit und Hygiene des Wassers beeinträchtigen.

Es gibt Produkte, um ihre Entstehung zu vermeiden und sie zu beseitigen. Richtig dosiert verursachen diese Produkte keine Schäden oder Probleme bei Filtersystem, Pool oder Badegästen, aber garantieren einen perfekt desinfizierten Pool.

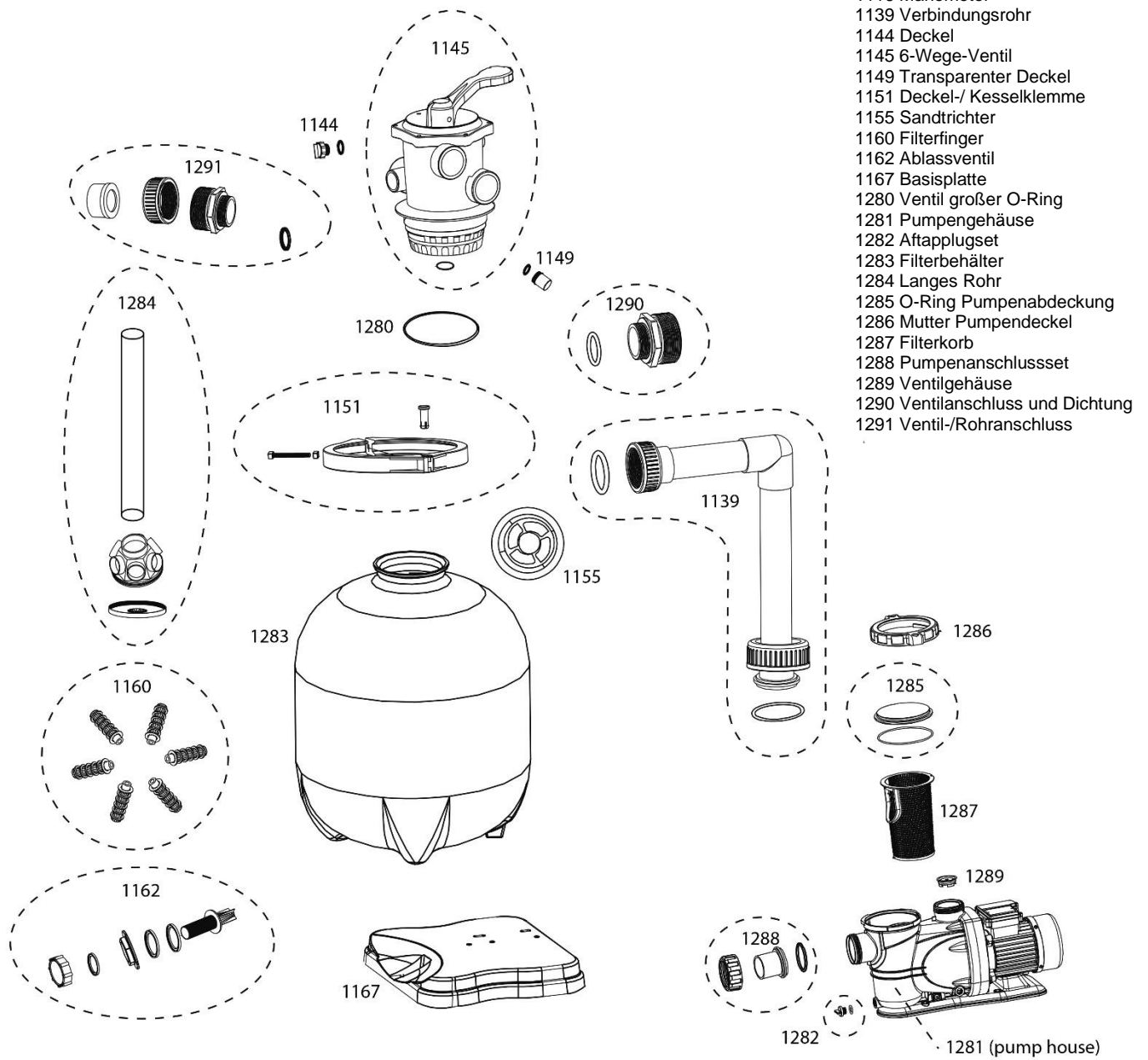
7. Aufbewahrung im Winter

Am Ende der Badesaison trennen Sie die Schläuche und entfernen das Wasser aus dem Filter durch Öffnen des Ablassventils (8). Das Wasser MUSS ebenfalls aus der Pumpe entleert werden und sie muss an einem trockenen Ort aufgestellt werden, wo sie nicht durch Kälte Schaden nehmen kann. Trocknen Sie alle Teile der Filterpumpe und Schläuche, und gehen Sie sicher, dass die Innenseite auch völlig trocken ist. Das Aufbewahren der Filterpumpe oder Teile davon, die noch feucht sind, kann Schimmelbildung und Schäden am Apparat oder an Bauteilen verursachen. In diesem Fall erlischt die Garantie. Die Pumpe und der Filterbehälter sind nicht frostfest. Durch Frost kann das Material Schaden nehmen und die Garantie entfallen.

8. Fehlersuche und -behebung

Problem	Mögliche Ursache	Lösung
Beim Einschalten läuft die Pumpe, aber es wird kein Wasser in den Pool gepumpt.	<ul style="list-style-type: none"> ▪ Lufteinschlüsse im Saugschlauch. ▪ Pumpe ist nicht auf Bodenebene des Pools platziert. ▪ Fließt kein Wasser durch die Schläuche? 	<ul style="list-style-type: none"> ▪ Die Pumpe muss ebenerdig unterhalb der Wasserlinie stehen! ▪ Füllen Sie die Schläuche mit Wasser.
Das Manometer zeigt einen Druck von mehr als 1,0 bar.	<ul style="list-style-type: none"> ▪ Verschmutzter Filtersand. 	<ul style="list-style-type: none"> ▪ Führen Sie eine Rückspülung (BACKWASH) des Filtersands durch.
Druck ist zu niedrig.	<ul style="list-style-type: none"> ▪ Saugschlauch/Skimmerkorb/Pumpe oder Filter zum Ventil kann durch Laub oder Schmutz blockiert sein. 	<ul style="list-style-type: none"> ▪ Reinigen Sie Saugschlauch/Poolskimmer und oberes Ventil. ▪ Überprüfen Sie den Anschluss des Zuführschlauchs auf eingeschlossene Luft.
Wasser entweicht von Rückspülventil.	<ul style="list-style-type: none"> ▪ Die Dichtung um das Ventil ist schmutzig und undicht. ▪ Sandkörner in der Dichtung. 	<ul style="list-style-type: none"> ▪ Das Ventil sollte vom Filterdeckel entfernt werden, um die Dichtung zu reinigen.
Undichte Verbindung zum Filter (zwischen Filter oberem Ventil).	<ul style="list-style-type: none"> ▪ Beschädigte Dichtung oder Sand dazwischen. 	<ul style="list-style-type: none"> ▪ Überprüfen Sie die Dichtung und ersetzen Sie sie ggf. durch eine neue.
Die Pumpe läuft nicht.	<ul style="list-style-type: none"> ▪ Das Filtersystem wurde durch den Filtertimer oder ein Filtersteuerelement deaktiviert. ▪ Der Stecker ist nicht verbunden. ▪ Das HFI-Gerät schaltet die Pumpe aus. ▪ Pumpenmotor beschädigt 	<ul style="list-style-type: none"> ▪ Überprüfen Sie die Einstellungen. ▪ Stecken Sie den Stecker ein. ▪ Schalten Sie das HFI-Gerät wieder ein. Wenn es sich sofort wieder abschaltet, bedeutet dies, dass die Pumpe oder das HFI-Gerät beschädigt ist. ▪ Ersetzen Sie die Pumpe.
Sand im Pool.	<ul style="list-style-type: none"> ▪ Wenn der Filtersand neu ist, gibt es möglicherweise kleine Körner, die aus dem Filterbehälter ausgewaschen werden. 	<ul style="list-style-type: none"> ▪ Führen Sie eine Rückspülung durch und wiederholen Sie sie, bis das Rückspülwasser völlig klar ist.

9. Ersatzteile



10. Garantie

Dieses Produkt wurde unter Verwendung hochwertiger Qualitätsmaterialien und Qualitätsarbeit hergestellt. Wir garantieren, dass alle Teile dieses Produkts für den Zeitraum von 1 Jahr ab dem Kaufdatum frei von Material- und Verarbeitungsfehlern sind. Für Schläuche und Anschlüssen gilt einen Zeitraum von 180 Tagen. Diese eingeschränkte Garantie gilt nicht anstatt, sondern zusätzlich zu Ihren Rechtsansprüchen und Rechtsmitteln. Soweit diese Garantie unvereinbar mit jeglichen Ihrer Rechtsansprüche ist, haben diese Vorrang.

Diese Garantie begrenzt sich auf den Ersterwerber des Produkts und ist nicht übertragbar. Bewahren Sie bitte Ihren Kaufbeleg auf. Bei allen Garantieansprüchen ist ein Kaufnachweis vorzulegen oder die begrenzte Garantie ist ungültig.

Wenn ein Fabrikationsfehler innerhalb der Zeiträume, die oben gelistet sind, auftritt, kontaktieren Sie bitte den Händler. Wenn der Artikel unter die Garantiebestimmungen fällt, wird er kostenlos repariert oder kostenlos durch einen gleichen oder einen vergleichbaren Artikel (Entscheidung von Comfortpool) ersetzt. Comfortpool haftet höchstens für die Reparatur oder den Ersatz von defekten Teilen und die Garantie erstreckt sich nicht auf die mit Montage und Demontage sowie deren Folgewirkungen verbundenen Kosten, weder Transportkosten zum oder ab Werk und Lager, noch sonstige Materialien, die bei einer möglichen Reparatur gebraucht werden. Kosten, die mit Wasserverlust, Schwimmbad-chemikalien oder Wasserschaden verbunden sind, sowie Sachschaden und Körperverletzungen werden nicht von der Garantie abgedeckt.

Diese Garantie gilt nicht für Defekte oder Störungen aus nachfolgenden Gründen:

- Fahrlässigkeit, abnormale An- oder Verwendung, Unfall, unsachgemäße Bedienung, falsche elektrische Spannung (alles anders als in diesem mitgelieferten Installations- & Benutzerhandbuch beschrieben wird), oder unsachgemäße Wartung und Einlagerung;
- Schäden durch Umstände außerhalb der Kontrolle von Comfortpool, inklusive aber nicht beschränkt auf natürliche Abnutzung und Schäden, verursacht durch Feuer, Überschwemmungen, Erfrierung, Regen und andere Naturkräften;
- Änderungen, Reparaturen oder Demontage der Filterpumpe von anderen Personen als dem Lieferanten;
- Artikel, die nicht von der Marke Comfortpool sind, oder auf Artikel der Marke Comfortpool, die zusammen mit Artikel oder Ersatzteile einer anderen Marke benutzt werden.

Diese Garantie ist die einzige von Comfortpool ausgegebene Garantie. Mit Ausnahme der beschriebenen Garantiebestimmungen übernimmt Comfortpool keine andere ausdrückliche oder implizierte gesetzliche Garantie. Wir schließen hiermit jede Haftung für indirekte, besonderen, folgenden, zufälligen oder strafenden Schäden jeglicher Art, weder ausdrücklich noch implizit. Diese Garantie gewährt Ihnen bestimmte gesetzliche Rechte, die von Land zu Land variieren können. In dem Ausmaß, das in Ihrem Land möglich ist, haftet Comfortpool unter keinen Umständen gegenüber Ihnen oder einem Dritten für unmittelbare oder daraus folgende Schäden, die sich aus dem Gebrauch dieses Produkts ergeben.

www.comfortpool.com

Umweltschutzprogramms, Europäische WEEE-Richtlinie



Beachten Sie die gesetzlichen Regelungen und Vorschriften der Europäischen Union und schonen Sie damit die Umwelt. Entsorgen Sie Elektro- und Elektronik-Altgeräte in einem Recyclinghof für Elektroschrott. Diese Produkte dürfen nicht über den unsortierten Hausmüll entsorgt werden. Nehmen Sie eventuelle entfernbare Batterien aus den Altgeräten.



© 2021 Comfortpool. Alle Rechte vorbehalten. Ohne ausdrückliche schriftliche Genehmigung von Comfortpool darf dieses Dokument weder vollständig, noch in Teilen, und in keiner erdenklichen Form, weder elektronisch noch mechanisch, auf Fotokopie oder aufgenommen, zu keinem erdenklichen Zweck vervielfältigt und übertragen werden.