

BELANGRIJKE VEILIGHEIDS INSTRUCTIES

Lees, begrijp en volg dan ook alle
aanwijzingen nauwkeurig op vóór
installatie en gebruik.

Zwembad Trap

Gebruiksaanwijzing voor:

36" (91 cm), 42" (107 cm) Modellen



Enkel voor illustratieve doeleinden.

Vergeet niet om ook onze andere Intex-producten uit te proberen:
zwembaden, zwembadonderdelen, opblaasbare zwembaden, speelgoed
voor binnenshuis, luchtbedden en boten. Alles verkrijgbaar bij
speelgoed/ zwembadwinkels of kijk op onze website.

Door ons streven naar continue productverbeteringen heeft Intex het
recht productspecificaties en ontwerpen zonder kennisgeving te
wijzigen, wat zou kunnen resulteren in wijzigingen in de handleiding.



INTEX

©2014 Intex Marketing Ltd. - Intex Development Co. Ltd. - Intex Trading Ltd.

- Intex Recreation Corp.

All rights reserved/Tous droits réservés/Todos los derechos reservados/Alle Rechte
vorbehalten. Printed in China/Imprimé en Chine/Impreso en China/Gedruckt in China.

®™ Trademarks used in some countries of the world under license from/®™ Marques utilisées dans certains pays sous licence de/
Marcas registradas utilizadas en algunos países del mundo bajo licencia de/Warenzeichen verwendet in einigen Ländern der Welt in
Lizenz von/Intex Marketing Ltd. to/à/a/an Intex Trading Ltd., Intex Development Co. Ltd., G.P.O Box 28829, Hong Kong & Intex
Recreation Corp., P.O. Box 1440, Long Beach, CA 90801 • Distributed in the European Union by/Distribué dans l'Union Européenne
par/Distribuido en la unión Europea por/Vertrieb in der Europäischen Union durch/Intex Trading B.V., Venneveld 9, 4705 RR
Roosendaal - The Netherlands
www.intexcorp.com

INHOUD

Waarschuwing.....	2
Lijst Van Onderdelen.....	3
Montage instructies.....	4-6
Algemene regels voor veiligheid.....	6

BELANGRIJKE VEILIGHEIDS INSTRUCTIES

Lees, begrijp en volg dan ook alle aanwijzingen nauwkeurig op vóór installatie en gebruik.

WAARSCHUWING

- Houd ten allen tijden toezicht op kinderen en gehandicapten.
- Help kinderen altijd als ze de ladder gebruiken om valpartijen en/of ernstige verwondingen te voorkomen.
- Onder geen omstandigheden mag er van deze trap gesprongen of gedoken worden.
- Plaats de trap op een egale, stevige ondergrond.
- Één persoon op de trap per keer.
- Maximaal draaggewicht: 136 kg. Voldoet aan de NF P90-317 sterkte eisen.
- Plaats de trap ten allen tijden enkel voor het betreden van het zwembad.
- Verplaats of berg de trap op wanneer het zwembad niet in gebruik is.
- Zwem niet onder, door of achter de trap.
- Controleer alle schroeven en bouten regelmatig om er zeker van te zijn dat de trap ten allen tijden stevig is.
- Als u zwemt na zonsondergang zorgt u dan voor verlichting die alle veiligheidsaanwijzingen, de trap, de bodem van het bad en de loopbaden duidelijk zichtbaar maken.
- Montage en demontage enkel door volwassenen laten verrichten.
- Deze ladder is ontworpen en gefabriceerd voor een specifieke zijhoogte van een zwembad en/of dek van het zwembad. Niet gebruiken met andere zwembaden.
- Het niet opvolgen van de instructies in de gebruiksaanwijzing kan resulteren in ongelukken, specifiek voor kinderen.
- Gebruik deze trap enkel voor doeleinden beschreven in deze gebruiksaanwijzing.

HET NEGEREN VAN DEZE WAARSCHUWINGEN KAN RESULTEREN IN SCHADE AAN UW TUIN, ELECTRISCHE SHOCK, ERNSTIGE VERWONDINGEN OF EEN FATALE AFLOOP.

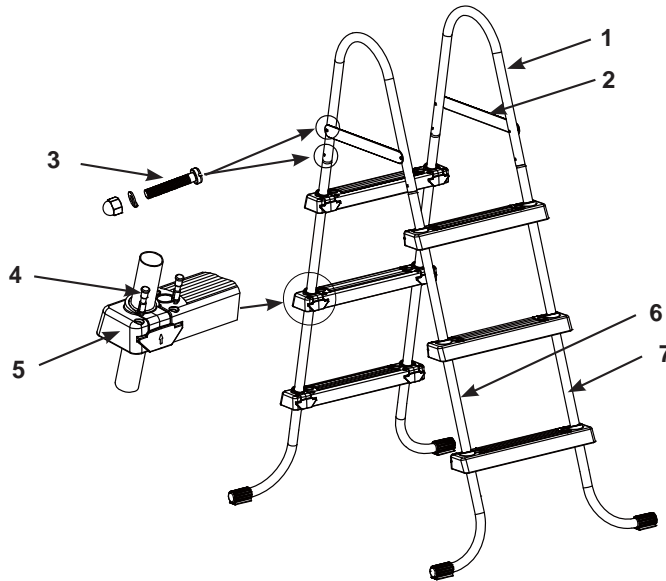
De waarschuwingen, instructies en veiligheidsaanwijzingen, die bij dit product worden bijgeleverd, wijzen slechts op algemene gevaren, die met water recreatie verband houden en nooit op alle specifieke risico's en gevaren. Gebruik uw gezond verstand en helder oordeel bij alle vormen van activiteiten in het water. Lees, begrijp en volg dan ook alle aanwijzingen nauwkeurig op vóór installatie en gebruik.

BEWAAR DEZE INSTRUCTIES

Bladzijde 2

LIJST VAN ONDERDELEN

Alvorens het bad in elkaar te zetten, kijk eerst goed naar de diverse onderdelen en controleer of ze allemaal aanwezig zijn.



36" (91 cm) & 42" (107 cm) Modellen

NB: Tekening dient slechts ter verduidelijking. Kan afwijken van bijgesloten product. Niet op schaal.

NR.	OMSCHRIJVING	AANTAL	SPARE PART NR.			
			#58910	#11406	#58907	#11435
1	U-VORMIG GEBOGEN BOVENLEUNING	2	11402	11407	11402	11407
2	BOVENSTEUNEN	2	11403	11408	11403	11408
3	LANGE BOUT EN MOER (MET 2 EXTRA)	10	10810	10810	10810	10810
4	BEVESTIGINGSPINNETJES VOOR DE TREDEN (MET 2 STUKS EXTRA)	26	10349	10913	10349	10913
5	TRAPTREDEN	6	10348	10914	10348	10914
6	J-VORMIGE BUIS (GEMARKEERD "A")	2	11404A	11409A	11405A	11436A
7	J-VORMIGE BUIS (GEMARKEERD "B")	2	11404B	11409B	11405B	11436B

Deze trap is ontworpen en gefabriceerd voor Intex zwembad:

Artikel nr.	Wandhoogte
58910 (wit & blauw)	36in (91 cm)
11406 (zilver & wit)	36in (91 cm)
58907 (wit & blauw)	42in (107 cm)
11435 (zilver & wit)	42in (107 cm)

ZWEMBADTRAP HANDLEIDING

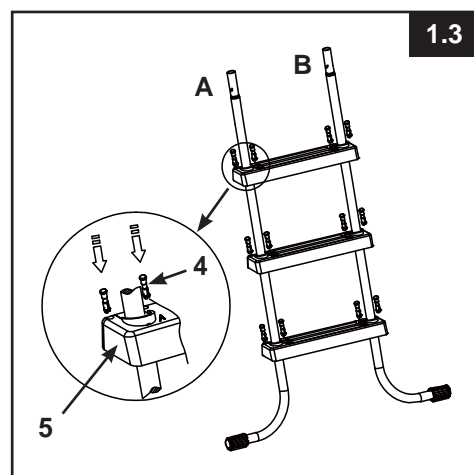
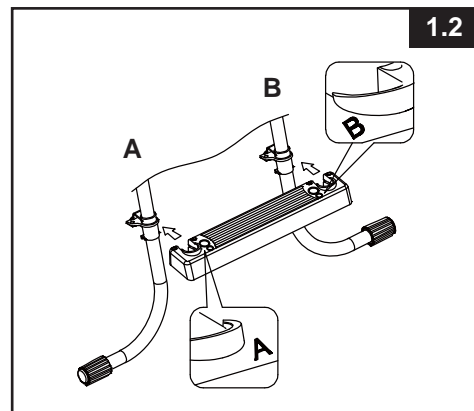
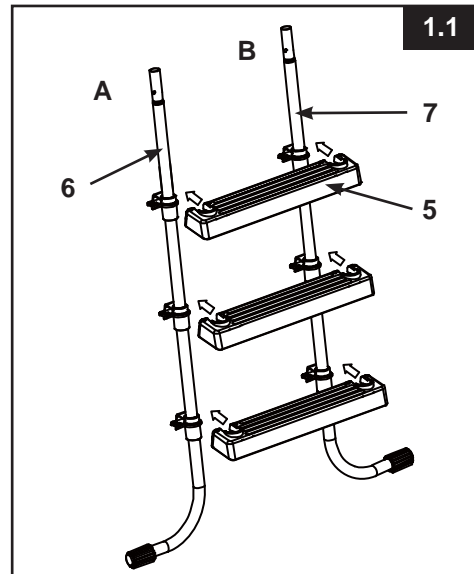
Benodigd gereedschap: 1 kruiskop schroevendraaier
1 plattebek tang of waterpomptang

BELANGRIJK: De trap moet in elkaar worden gezet volgens de instructies van de fabrikant.

1. MONTAGE VAN DE TRAPTREDEN (Gebruik afbeelding 1.1 tot 1.3):

In de fabriek zijn de tredehouders reeds vóórgemonteerd. Schuif de trede (5) op de tredebevestigingen, waarbij u rekening houdt dat de richting van de pijl op zowel de achterzijde van de bevestiging als de traptrede dezelfde richting op wijst. Let u erop dat de achterzijde van de trede even hoog is als de tredebevestiging om installatie ondersteboven te voorkomen.

BELANGRIJK: Plaats de J-vormige poten naar buiten wijzend alvorens de treden te installeren. Tijdens de montage passen de "A" poten in de "A" trede openingen, en de "B" poten in de "B" trede openingen.

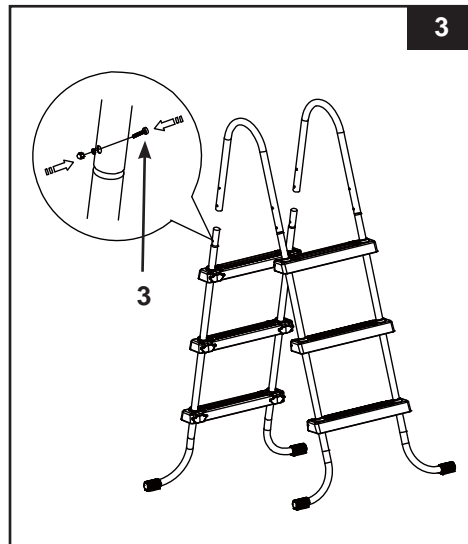
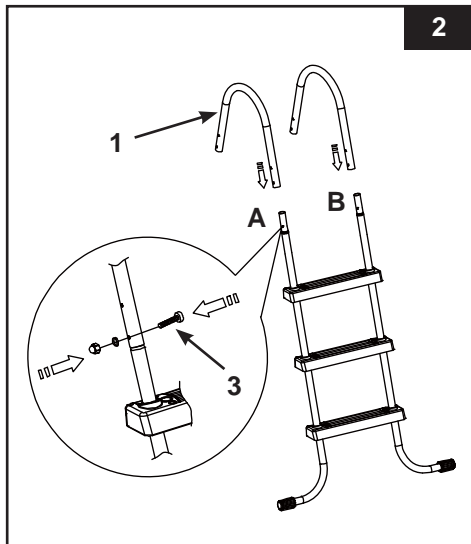


Duw de tredebevestigings-pinnen (4) in de trede openingen om de trede te bevestigen.

BELANGRIJK: controleer of alle pinnen correct en stevig geplaatst zijn.

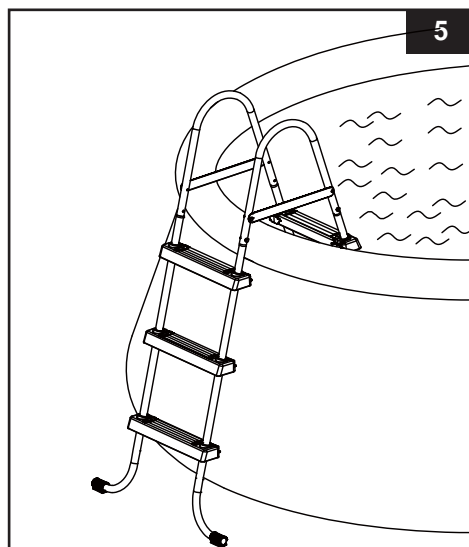
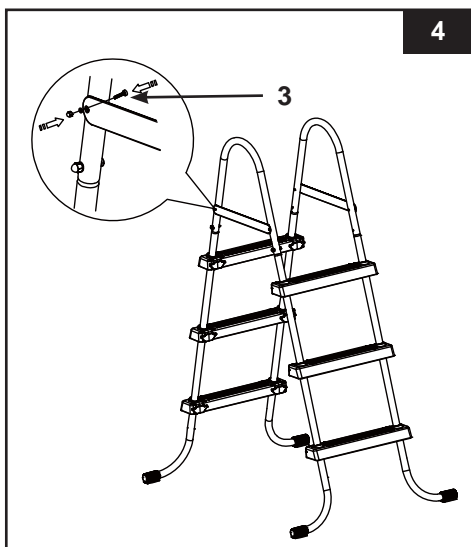
ZWEMBADTRAP HANDLEIDING (vervolg)

2. U-SHAPED TOP RAIL INSTALLATION (gebruik figuur 2):



3. INSTALLATIE VAN DE RESTERENDE LADDER ZIJDE (gebruik figuur 3):

4. MONTAGE VAN HET PLATEAU (ÉÉN KANT TEGELIJK) (gebruik figuur 4):



5. VOOR GEBRUIK VAN DE LADDER:

Controleer, als alle onderdelen in elkaar zitten, of alle schroeven en bouten goed vastzitten en oefen nu verticale druk uit op elk van de treden, om te controleren dat ze allemaal stevig verankerd zijn. Als u een ladder met een plateau hebt, volg de instructies om het plateau te installeren, anders kunt u één zijde van de trap in het zwembad plaatsen en de andere zijde buiten het zwembad. Zie figuur 5.

ZWEMBADTRAP HANDLEIDING (vervolg)

WAARSCHUWING

- Plaats de trap op een egale, stevige ondergrond en zorg ervoor dat de ladder stabiel en veilig is om te beklimmen.
- Verwijder en berg de trap op wanneer het zwembad niet in gebruik is om onbevoegd, onbedoeld of zwemmen zonder ouderlijk toezicht te voorkomen.
- Controleer alle schroeven en bouten regelmatig.

6. ONDERHOUD:

Controleer regelmatig alle bouten, schroeven, tredebevestigingen en tredebevestigings-pinnen om er zeker van te zijn dat de trap stevig blijft. Breng de ladder naar binnen en berg deze op een veilige droge plek op, bij voorkeur tussen de 0 en 32 graden.

ALGEMENE REGELS BETREFFENDE VEILIGHEID IN HET WATER

Recreëren in het water is leuk en heilzaam. Maar er zijn ook risico's aan verbonden, die kunnen leiden tot ernstige ongelukken of zelfs de verdrinkingsdood. Voorkom risico's: lees alle instructies aandachtig door en volg ze nauwkeurig op.

Realiseer dat de handleiding en alle meegeleverde instructies, u slechts in algemene zin op de gevaren van waterrecreatie kunnen wijzen. Het valt buiten de reikwijdte ervan om specifieke gevallen te behandelen. Wees dus altijd alert en gebruik uw gezond verstand. Uiteindelijk bent u zelf verantwoordelijk voor hoe u het product gebruikt.

Ter aanvulling nog enkele adviezen:

- Zorg voor constant toezicht. Wanneer kinderen gebruik maken van het zwembad dient een volwassene toezicht te houden.
- Leer zwemmen.
- Volg een cursus Eerste Hulp en leer mond-op-mond beademing.
- Zorg dat u op de hoogte bent van de gevaren van water en dat er veiligheidsmaatregelen getroffen zijn.
- Zorg dat de gebruikers van het zwembad op de hoogte zijn van de manier van handelen bij een noodgeval.
- Gebruik altijd uw gezond verstand bij spellen en activiteiten in het water.
- Houd toezicht, houd toezicht en houd toezicht.

BEWAAR DEZE DOOS OM OP TE BERGEN EN BEWAAR DE HANDLEIDING VOOR EEN VOLGENDE MONTAGE



INTEX

Don't forget to try these other fine Intex products: Pools, Pool Accessories, Inflatable Pools and In-Home Toys, Airbeds and Boats available at fine retailers or visit our website.

N'oubliez pas d'essayer les autres produits de la gamme Intex : piscines hors sol, accessoires de piscine, piscines gonflables, jouets d'intérieur gonflables, airbeds et bateaux. Ces produits sont disponibles chez les différents revendeurs ou sur notre site internet.

No se olvide de probar otros productos Intex: Piscinas, Accesorios para piscinas, Piscinas inflables, Juguetes, Camas de aire y barcas están disponibles en nuestros distribuidores o visitando nuestra página web.

Wenn Sie Lust verspüren noch andere Intex Produkte auszuprobieren, wie unser Pool-Zubehör oder die Luftbetten, sowie die Spielwaren oder die Boote , dann besuchen Sie uns doch einfach auf unserer Homepage unter www.steinbach.at, einige Produkte sind auch im Fachhandel erhältlich.

Non dimenticate di acquistare anche gli altri prodotti Intex: Le Piscine fuori terra, gli Accessori per piscine, le Piscine gonfiabili, I Prodotti In-Toyz, i Materassi gonfiabili Airbed e i Canotti sono prodotti Intex disponibili presso i rivenditori oppure visitando il sito Internet.

Probeer ook eens onze andere Intex producten, zoals: zwembad accessoires, opblaasbare zwembaden, speelgoed voor binnenshuis, luchtbedden en boten. Te verkrijgen bij de betere speelgoed- en zwembadwinkels. Of kijk eens op onze website.

©2014 Intex Marketing Ltd. - Intex Development Co. Ltd. - Intex Trading Ltd. - Intex Recreation Corp.

All rights reserved/Tous droits réservés/Todos los derechos reservados/Alle Rechte vorbehalten. Printed in China/Imprimé en Chine/Impreso en China/Gedruckt in China.

®™ Trademarks used in some countries of the world under license from/®™ Marques utilisées dans certains pays sous licence de/Marcas registradas utilizadas en algunos países del mundo bajo licencia de/Warenzeichen verwendet in einigen Ländern der Welt in Lizenz von/Intex Marketing Ltd. to/à/a/an Intex Trading Ltd., Intex Development Co. Ltd., G.P.O. Box 28829, Hong Kong & Intex Recreation Corp., P.O. Box 1440, Long Beach, CA 90801 • Distributed in the European Union by/Distribué dans l'Union Européenne par/Distribuido en la Unión Europea por/Vertrieb in der Europäischen Union durch/ Intex Trading B.V., Venneveld 9, 4705 RR Roosendaal - The Netherlands
www.intexcorp.com

 INTEX®